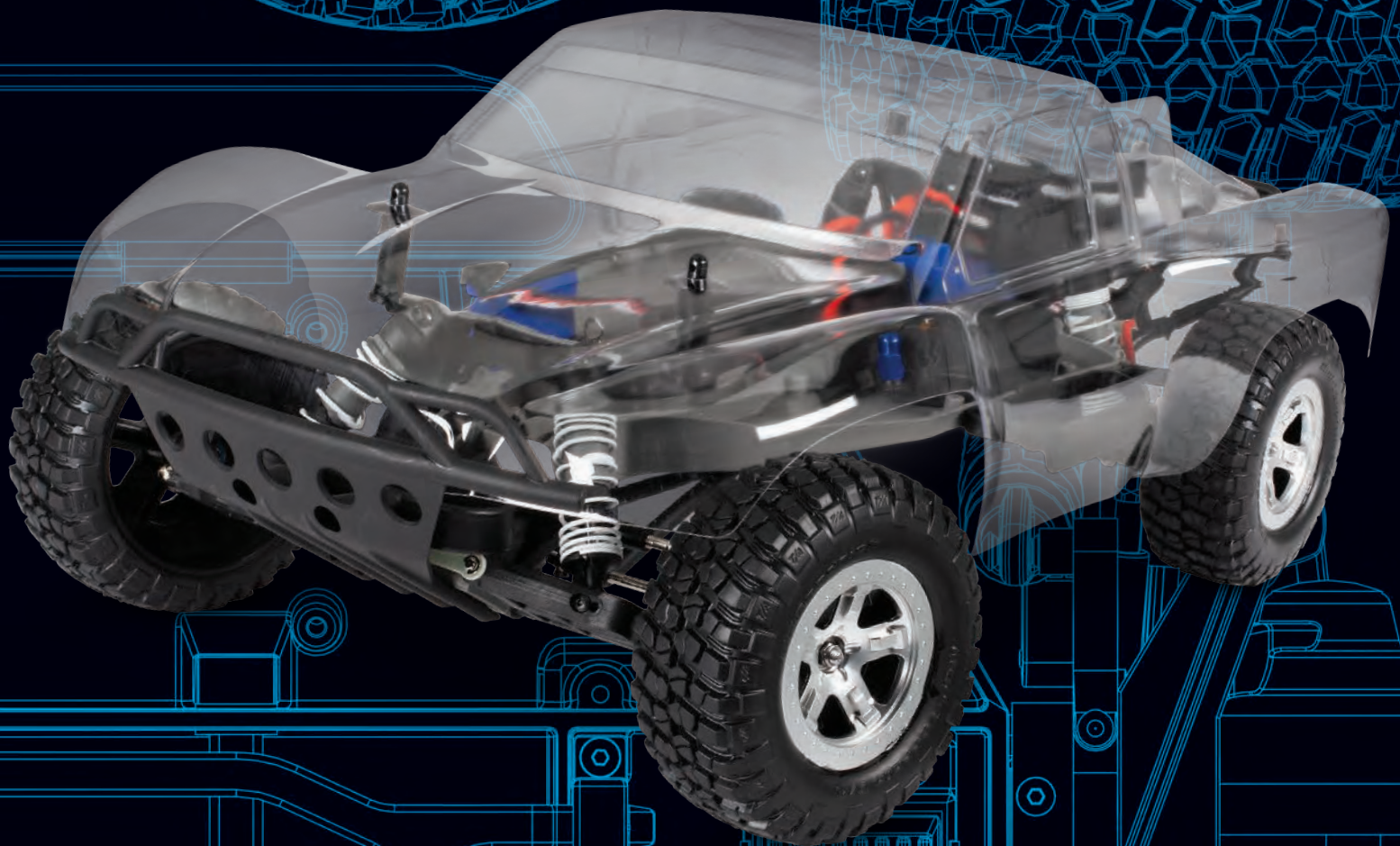


# SLASH

MODELO 58014-4



# TRAXXAS

MANUAL DE ENSAMBLAJE



## ¡ADVERTENCIA! ¡PRECAUCIÓN! ¡PELIGRO!



**RIESGO DE INCENDIO!** Su modelo es compatible con baterías de LiPo. El proceso de carga y descarga de las baterías puede causar incendio, explosión, lesiones graves y daños en la propiedad si no se realiza según las instrucciones del fabricante. Además, las baterías de polímero de litio (LiPo) representan un riesgo GRAVE de incendio si no se manipulan adecuadamente según las instrucciones y requieren cuidados y procedimientos de manejo especiales para el funcionamiento seguro y duradero. Antes de usar, lea y siga todas las instrucciones, advertencias y precauciones del fabricante. Las baterías LiPo solo deben utilizarlas los usuarios avanzados que conocen los riesgos asociados con el uso de las baterías LiPo. Traxxas no recomienda que ningún menor de 14 años las utilice o manipule sin la supervisión de un adulto responsable y con conocimiento de los riesgos. Deshágase de las baterías agotadas de acuerdo con las instrucciones.

### Advertencias importantes para usuarios de baterías de polímero de litio (LiPo):

- Las baterías LiPo tienen un umbral seguro de voltaje de descarga mínimo que no debe ser excedido. El control de velocidad electrónico está equipado con Detección de bajo voltaje integrada que alerta al conductor cuando las baterías LiPo alcanzan su umbral de voltaje (de descarga) mínimo. Es la responsabilidad del conductor detenerse de inmediato para evitar que la batería se descargue por debajo del umbral mínimo seguro.
- La detección de bajo voltaje en el control de velocidad es solo una parte de un plan integral para utilizar la batería LiPo de manera segura. Es importante para usted, el usuario, seguir todas las otras instrucciones suministradas por el fabricante de la batería y el fabricante del cargador para cargar, utilizar y almacenar de manera segura las baterías LiPo. Asegúrese de comprender cómo utilizar las baterías LiPo. Si tiene preguntas sobre el uso de las baterías de LiPo, consulte con su distribuidor local más próximo o comuníquese con el fabricante de baterías. Como recordatorio, todas las baterías se deben reciclar al finalizar su ciclo de vida útil.
- SOLO use un cargador equilibrado para baterías de polímero de litio (LiPo) con un adaptador equilibrado para cargar las baterías LiPo. Nunca use cargadores ni modos de carga NiMH o NiCad para cargar las baterías LiPo. NUNCA cargue una batería de LiPo utilizando un cargador de NiMH. El uso de un cargador o modo de carga NiMH o NiCad dañará las baterías y puede causar un incendio o una lesión personal.
- Nunca cargue los paquetes de baterías de LiPo en serie o en paralelo. La carga de las baterías en serie o en paralelo puede tener como resultado un reconocimiento incorrecto de las celdas del cargador o un índice de carga incorrecto, lo que puede ocasionar sobrecarga, desequilibrio o daño de las celdas, e incendio.
- SIEMPRE inspeccione cuidadosamente las baterías LiPo antes de la carga. Busque cualquier cable o conector suelto, aislamiento dañado de los cables, embalaje dañado de las celdas, daños por impacto, pérdidas de líquidos, hinchazón (un signo de daño interno), deformidad de las celdas, etiquetas faltantes o cualquier otro daño o irregularidad. Si observa cualquiera de las condiciones anteriores, no cargue ni use la batería. Siga las instrucciones de eliminación que se incluyen con su batería para desechar esta de manera adecuada y segura.
- No almacene ni cargue baterías LiPo con o cerca de otras baterías o paquetes de baterías de ningún tipo, incluidas otras baterías LiPo.
- Almacene y traslade las baterías LiPo en un lugar fresco y seco. No almacene la luz solar directa. No permita que la temperatura de almacenamiento supere los 140 °F o 60 °C, como en el baúl de un vehículo, ya que las celdas podrían dañarse y producir riesgo de incendio.
- NO desarme las baterías o celdas de LiPo.

- No trate de construir su propio paquete de baterías LiPo con celdas sueltas.

### Precauciones y advertencias sobre la carga y el manejo para todos los tipos de baterías:

- ANTES de realizar la carga, SIEMPRE confirme que los ajustes del cargador coincidan exactamente con el tipo de batería (composición química), las especificaciones y la configuración de la batería que se cargará.
- NO intente cargar baterías no recargables (riesgo de explosión), las baterías que tienen un circuito de carga interno o un circuito de protección, paquetes de baterías que se modificaron con respecto a la configuración original del fabricante, o baterías con etiquetas ilegibles o sin etiquetas impiden identificar correctamente el tipo de batería y las especificaciones.
- NO exceda el índice de carga máximo recomendado por el fabricante de la batería.
- NO permita que los contactos expuestos de la batería o los cables se toquen entre sí. Esto provocará cortocircuitos en la batería y creará riesgo de incendio.
- Durante la carga o descarga, SIEMPRE coloque la batería (todos los tipos de baterías) en un contenedor ignífugo/contra incendio y sobre una superficie no inflamable, como hormigón.
- No cargue las baterías dentro de un automóvil. No cargue las baterías mientras esté manejando un automóvil.
- NUNCA cargue baterías sobre madera, paño, tela o sobre cualquier otro material inflamable.
- SIEMPRE cargue baterías en un área bien ventilada.
- QUITE elementos inflamables o materiales combustibles del área de carga.
- SIEMPRE supervise el cargador y la batería durante la carga, descarga o cualquier momento en el que el cargador esté ACTIVADO con una batería conectada. Si hay cualquier indicación de mal funcionamiento, o en caso de una emergencia, desenchufe el cargador del tomacorrientes y quite la batería del cargador.
- NO opere el cargador en un espacio saturado ni coloque objetos sobre la parte superior del cargador o batería.
- Si se daña la batería o una célula de la batería de alguna forma, NO cargue, descargue ni utilice la batería.
- Procure tener un extintor de incendios Clase D en caso de incendio.
- NO desarme, aplaste, genere cortocircuitos o exponga las baterías o células a llamas o cualquier otra fuente de ignición. Se pueden emitir materiales tóxicos. Si se produce un contacto con los ojos o la piel, enjuague con agua.
- Si nota que la batería está caliente al tacto durante el proceso de carga (temperatura superior a 110°F / 43°C), suspenda la carga de inmediato y desconecte la batería del cargador.
- Deje enfriar la batería entre acciones (antes de cargarla).
- SIEMPRE desenchufe el cargador y desconecte la batería en caso de no utilizarla.
- SIEMPRE desconecte la batería del control de velocidad electrónico cuando el modelo no se utilice y cuando se almacene o transporte.
- NO desarme el cargador.
- QUITE la batería de su modelo o dispositivo antes de la carga.
- NO exponga el cargador al agua o la humedad.
- SIEMPRE almacene paquetes de baterías de forma segura fuera del alcance de los niños y las mascotas. Los niños deben contar con la supervisión de un adulto responsable cuando cargan y manipulan las baterías.
- Las baterías de níquel e hidruro metálico (NiMH) deben reciclarse o desecharse de manera adecuada.
- SIEMPRE actúe con precaución y sea sensato en todo momento.

Todos los que formamos parte de Traxxas deseamos que disfrute de manera segura de su nuevo modelo. Utilice su modelo con prudencia y cuidado; de esta manera, usted y las personas a su alrededor podrán disfrutar y divertirse de manera segura. Si no utiliza su modelo de manera segura y responsable puede resultar en lesiones graves o daños materiales. Las medidas descritas en este manual deben seguirse estrictamente para garantizar una operación segura. Usted mismo debe verificar que se sigan las instrucciones y se respeten las medidas.

### Puntos importantes para recordar

- Su modelo no está diseñado para utilizarlo en carreteras públicas o zonas congestionadas donde pueda perturbar el tráfico vehicular o peatonal.
- Bajo ninguna circunstancia utilice el modelo en lugares donde haya mucha gente. Su modelo es muy rápido y puede causar lesiones si choca con alguna persona.
- Debido a que su modelo se controla mediante una radio, está sujeto a sufrir interferencias de radios de diversas fuentes que están fuera de su control. Dado que las interferencias de radios pueden producir pérdidas momentáneas del control de la radio, asegúrese de mantener un margen seguro en todas las direcciones alrededor de su modelo para evitar colisiones.
- El motor, la batería y el control de velocidad pueden calentarse durante su uso. Tenga cuidado para evitar quemarse.
- No utilice su modelo durante la noche o en cualquier momento en el que el campo visual del modelo se vea obstruido o reducido de algún modo.

### Control de velocidad

El control de velocidad electrónico (ESC) de su modelo es un dispositivo electrónico extremadamente poderoso capaz de liberar alta tensión. Siga estas precauciones cuidadosamente para evitar daños al control de velocidad o a otros componentes.

- **Desconecte la batería:** Siempre desconecte la batería o las baterías del control de velocidad cuando no lo utilice.
- **Aísle los cables:** Siempre aisle los cables expuestos con una cinta aislante adhesiva para evitar cortocircuitos.
- **Encienda primero el transmisor:** Encienda el transmisor antes de encender el control de velocidad para evitar el funcionamiento descontrolado o errático.
- **Evite que se queme:** El ESC y el motor pueden calentarse demasiado durante el uso, por lo tanto, no los toque hasta que se enfríen. Suministre el flujo de aire adecuado para permitir la refrigeración.
- **Utilice los conectores de repuesto instalados de fábrica:** No cambie los conectores de la batería o del motor. El

cableado incorrecto puede causar que el ESC se queme o se dañe. Observe que los controles de velocidad modificados pueden estar sujetos a un pago para volver a cablearlos cuando se regresen para obtener servicio.

- **Sin voltaje inverso:** El ESC no está protegido contra el voltaje de polaridad inverso.
- **Sin diodos Schottky:** Los diodos Schottky externos no son compatibles con los controles de velocidad inversos. Utilizar un diodo Schottky con su control de velocidad Traxxas dañará el ESC y anulará la garantía de 30 días.
- **Siempre** cumpla con los límites mínimos y máximos del control de velocidad como se establece en la tabla de especificaciones en el Manual del usuario. Si su ESC funciona con dos baterías, no mezcle los tipos ni las capacidades de las baterías. Utilice el mismo voltaje y la misma capacidad para ambas baterías. La utilización de paquetes de baterías que no coinciden podría dañar las baterías y el control de velocidad electrónico.

### Cómo reciclar las baterías Traxxas Power Cell NiMH

Traxxas recomienda firmemente reciclar las baterías NiMH Power Cell una vez que alcancen el final de su vida útil. No deseche las baterías en la basura. Todos los conjuntos de baterías NiMH Power Cell incluyen el ícono de RBRC (Corporación de reciclado de baterías recargables) que indica que son reciclables. Para encontrar un centro de reciclaje cerca de su domicilio, pregunte a su distribuidor local o ingrese a [www.call2recycle.org](http://www.call2recycle.org).

Gracias por comprar el kit Traxxas Slash para ensamblar. La camioneta para carreras cortas Slash de Traxxas lo pone en el asiento del conductor para comenzar la acción todo terreno de alto vuelo de principio a fin. Experimentará la emoción de las carreras a gran escala de potencia superior a 900 caballos de fuerza y la competición cara a cara en su propio jardín. La Slash de rueda trasera está hecha para volar sobre saltos y romper aceleradores en los giros. La Slash aparece para brindar una forma completamente nueva de desafiar sus habilidades de conducción. La suspensión independiente en las 4 ruedas se ha y las cubiertas de carrera replican cuidadosamente la conducción del mundo real y la experiencia de manipulación de la mejor manera posible.

Este manual detalla el ensamblaje del Slash. Este manual también lo familiarizará con los diferentes componentes del modelo y su funcionamiento mecánico. Lea el manual y examine cuidadosamente el modelo antes de abrir cualquiera de las bolsas de piezas incluidas en el juego. Si, por algún motivo, considera que el modelo no es lo que desea, no continúe de ninguna forma. Su distribuidor no puede aceptar en absoluto un modelo para devolución o cambio luego de que lo utilizó o si contiene bolsas abiertas.

Si tiene preguntas sobre su Slash, llame al departamento de soporte técnico de Traxxas al 1-888-TRAXXAS (1-888-872-9927) (solo para residentes de los EE. UU.). Fuera de los EE. UU., llame al +1-972-549-3000 El soporte técnico está disponible de lunes a viernes, de 8:30 a. m. a 9:00 p. m., horario central. También puede obtener asistencia técnica en [Traxxas.com/support](http://Traxxas.com/support) o por correo electrónico a [support@Traxxas.com](mailto:support@Traxxas.com).

Únase a miles de miembros registrados en nuestra comunidad en línea en [Traxxas.com](http://Traxxas.com). Traxxas ofrece un centro de reparación para servicio completo en el lugar para manejar cualquiera de sus necesidades de servicio por parte de Traxxas. Las piezas de mantenimiento y repuesto se pueden comprar directamente en Traxxas por teléfono o en línea en [Traxxas.com](http://Traxxas.com). Puede ahorrar tiempo, costos de envío y manejo si compra las piezas de repuesto a su distribuidor local. No dude en contactarnos para comunicarnos cualquier necesidad de soporte que tenga sobre los productos. Queremos que esté totalmente satisfecho con su nuevo modelo.

## CONSEJOS DE ENSAMBLAJE

Para ensamblar este juego, necesitará una gran área de trabajo plana donde tendrá mucho espacio para construir. Asegúrese de que sea un lugar donde pueda dejar su trabajo extendido y no en el camino cuando desee tomar un descanso del ensamblaje. Tómese todo el tiempo necesario para construir este juego; el tiempo de ensamblaje variará con cada persona. Los constructores experimentados pueden necesitar solamente de cuatro a cinco horas para

armar este juego, mientras que otros pueden pasar un fin de semana entero con él. Debería sentirse cómodo con tomar todo el tiempo que sea necesario para construir y configurar adecuadamente su modelo.

Si ha estado explorando el contenido de su caja del juego, notará muchas bolsas de piezas pequeñas. Abra solo una bolsa a la vez. Para mantener las piezas organizadas, utilice placas de papel pequeñas o varias placas de plástico grandes con particiones para contener las piezas. Etiquete las placas de papel y luego vierta el contenido de las bolsas en ellas. Esto pone las piezas al descubierto y de este modo las puede encontrar fácilmente. Las placas también evitan que las piezas pequeñas se salgan de la mesa.

Lea el texto al lado de cada diagrama. El texto contiene información importante, como pasos de ensamblaje, tamaños de tornillos y números de piezas. Además, preste atención a las notas que pueden seguir algunos pasos. Antes de intentar poner en marcha su modelo recién construido, lea todas las instrucciones y precauciones incluidas en el manual del propietario. Puede descargar el manual del propietario del Slash y los manuales para todos los vehículos de Traxxas en [Traxxas.com](http://Traxxas.com).

Recuerde, al ensamblar su modelo Traxxas, no está solo. Si tiene preguntas o dificultades, llame al departamento de soporte técnico de Traxxas al 1-888-TRAXXAS (1-888-872-9927) (solo para residentes de los EE. UU.). Fuera de los EE. UU., llame al +1-972-549-3000 El soporte técnico está disponible de lunes a viernes, de 8:30 a. m. a 9:00 p. m., horario central.

## ARTÍCULOS QUE NECESITARÁ

Se han incluido algunas de las herramientas que puede necesitar para el mantenimiento y la reparación de su modelo. Estas incluyen las siguientes:

- Llave de tuercas para antena
- Llave "L" de 1,5 mm
- Llave para ajustar tensores
- Llave "T" de 2,0 mm
- Llave cruz
- Llave "T" de 2,5 mm

## Obligatorio pero no incluido:

- Destornillador Phillips
- 4 baterías AA alcalinas
- Paquete de baterías de níquel e hidruro metálico (NiMH) de 6 o 7 celdas o paquete de baterías de polímero de litio (LiPo)
- Cargador de baterías de NiMH/LiPo
- Gafas de seguridad

- Pinzas de punta de aguja
- Pintura para vehículos radiocontrolados para carrocería de policarbonato

Los siguientes artículos no son necesarios para el manejo de su modelo, pero es una buena idea incluirlos en cualquier caja de herramientas de RC:

- Conjunto de destornillador hexagonal métrico  
*(se recomienda para el ensamblaje del juego)*
- Escalpelo
- Alicates
- Pegamento para neumáticos Ultra Premium de Traxxas, n.º de pieza 6468 (pegamento de CA)

*Estos artículos pueden comprarse a través de su distribuidor.*

## INSTRUCCIONES DEL SISTEMA DE RADIO

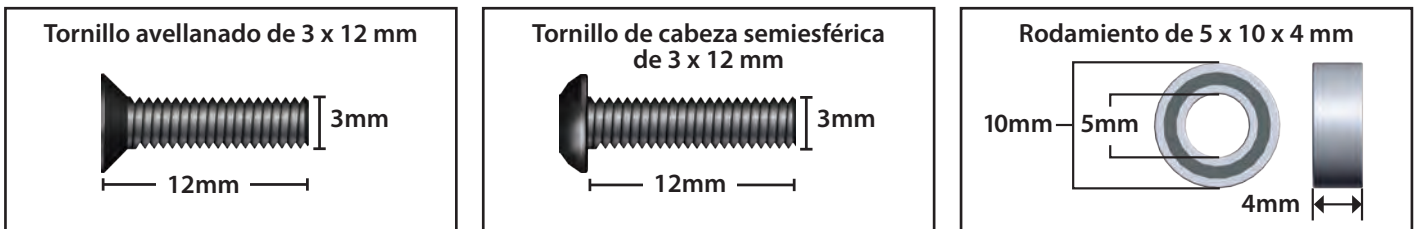
El sistema de radio Traxxas TQ 2,4 GHz está incluido en su juego sin ensamblar. Las instrucciones completas para operar el sistema de radio están incluidas en el manual del propietario del Stampede 4X4. Puede descargar el manual del propietario del Stampede 4X4 y los manuales para todos los vehículos de Traxxas en [Traxxas.com](http://Traxxas.com).

## DECLARACIÓN DE GARANTÍA

Se han hecho todos los esfuerzos posibles en el diseño de componentes y la selección de materiales para que su modelo sea lo más duradero posible y aún así mantenga un peso consistente con un buen manejo. Debido a que este modelo está diseñado para funcionar en condiciones severas, no se expresan ni se implican garantías en relación con la longevidad de las piezas. Si encuentra que una pieza tiene un defecto en materiales o mano de obra, devuélvanosla ANTES DE UTILIZARLA, y con mucho gusto la reemplazaremos. Los daños causados por una fuerza excesiva, abuso, negligencia o incumplimiento de las precauciones descritas en la literatura contenida en su modelo anularán la garantía.

## DESCRIPCIONES DEL HARDWARE

El siguiente cuadro se proporciona para ayudarlo a identificar los diferentes tamaños y tipos de hardware que se usan en el ensamblaje de este modelo. Tenga en cuenta la diferencia entre las mediciones de longitud de los tornillos de cabeza redonda y avellanados. Se proporciona una regla en la parte inferior de cada página para medir la longitud de los tornillos en milímetros.



## ABREVIATURAS

	<b>CCS</b> Tornillo avellanado		<b>GS</b> Tornillo de presión (sin cabeza)
	<b>CS</b> Tornillo de casquete		<b>PTW</b> Arandela de politetrafluoroetileno (PTFE)
	<b>FCS</b> Tornillo de cabeza plana		<b>MW</b> Arandela metálica
	<b>BCS</b> Tornillo de cabeza semiesférica		<b>E</b> Gancho E
	<b>CSS</b> Tornillo de tope		<b>BB</b> Rodamiento
	<b>NL</b> Contratuerca de nailon		

## DESCRIPCIONES DE LOS ÍCONOS

Hay íconos en esta instrucción de ensamblaje que indican ciertas acciones necesarias durante el ensamblaje.

<p><i>Blanco: Silicona</i></p> <p><b>Tubo de grasa</b> Aplique la grasa incluida a la pieza indicada.</p> <p><i>Oscuro: Litio negro</i></p>	<p><b>Ícono de giro</b> Indica que el ensamblaje debe voltearse o girarse.</p>	<p><b>Botella de aceite</b> Utilice el aceite de silicona para amortiguador incluido.</p>
<p><b>Ícono de repetición</b> Repita el paso la cantidad de veces indicada.</p>	<p><b>Ícono de pieza opcional</b> Pieza opcional disponible. Consulte la lista de piezas incluida.</p>	<p><b>Ícono de la pieza de aluminio</b> Pieza de accesorio de aluminio disponible. Consulte la lista de piezas incluida.</p>

# A. ENSAMBLAJE DEL DIFERENCIAL

## BOLSA DEL DIFERENCIAL

Caja del diferencial con corona dentada de acero

Placa de cubierta del diferencial

Engranaje solar (2)



Pasador de 2,5 x 8,8 mm



Engranaje planetario (4)



Pasador de 2,5 x 15,8 mm (4)

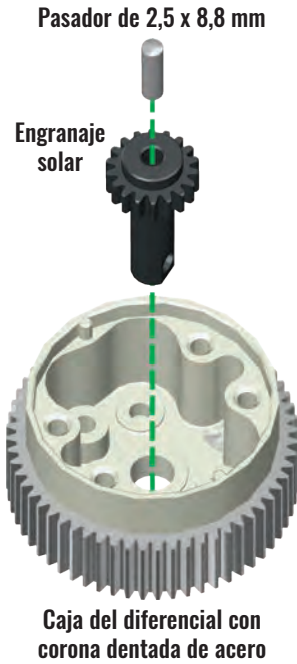


CCS de 2,6 x 8 mm (4)

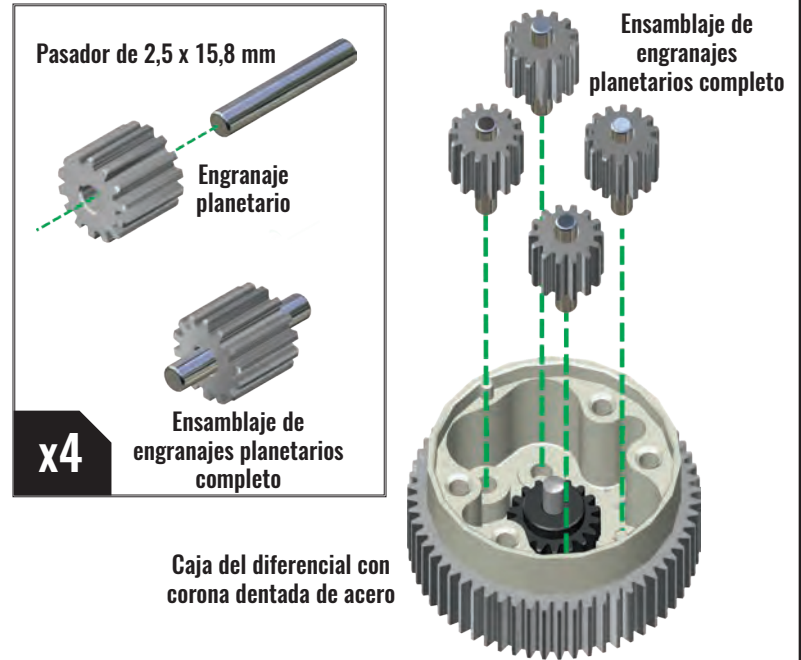


Grasa de litio negra

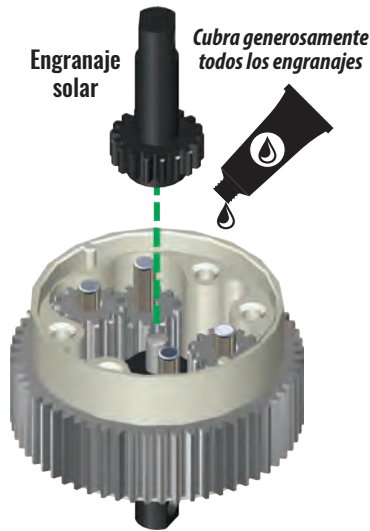
### A1. Instale el engranaje solar en la caja del diferencial



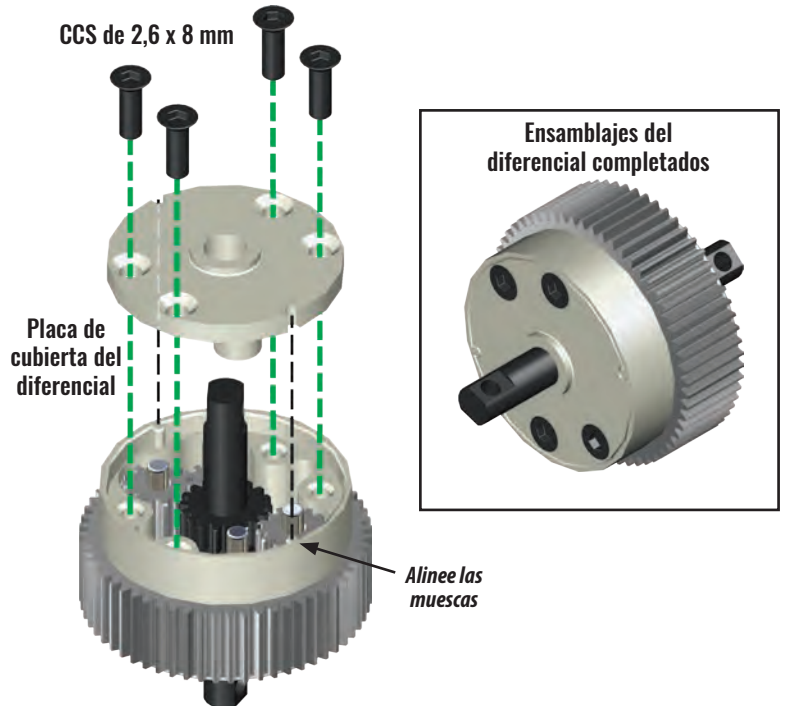
### A2. Ensamble los engranajes planetarios e instale en la caja del diferencial.



### A3. Instale el engranaje solar restante en la caja del diferencial



### A4. Instale la placa de cubierta del diferencial



# B. ENSAMBLAJE DEL AMORTIGUADOR

x4

## BOLSA DEL AMORTIGUADOR

Ensamblajes del amortiguador

Amortiguador de aceite de silicona

Resortes de amortiguador delanteros (corto)

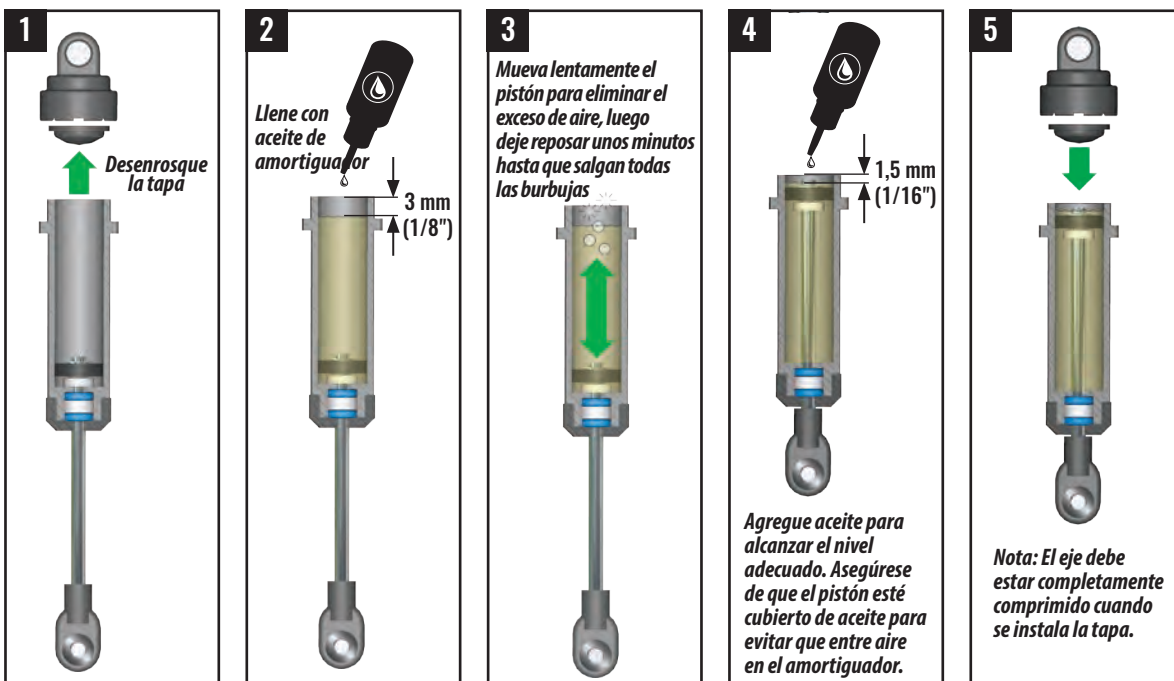
Resortes de amortiguador traseros (largo)

Retenedores de resorte superiores (4)

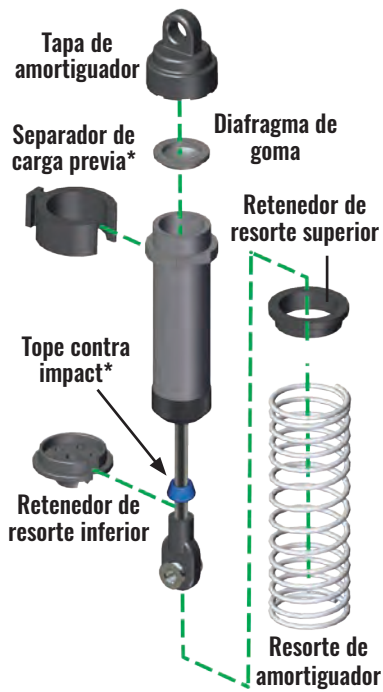
Retenedores de resorte inferiores (4)

Separadores de carga previa (2)

## B1. Ensamble los amortiguadores delanteros y traseros

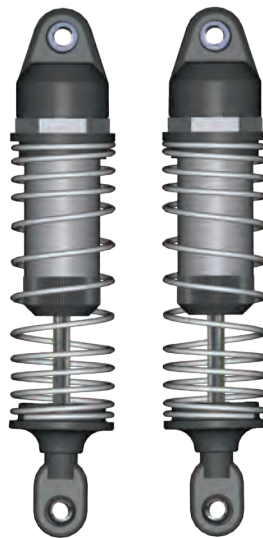


### Vista desarrollada del amortiguador

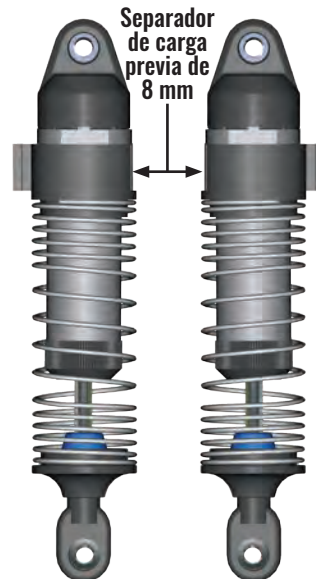


Pruebe el amortiguador para asegurarse de que se comprime por completo. Si no es así, está llenado en exceso.

Amortiguadores delanteros ensamblados



Amortiguadores traseros ensamblados



## ACCESORIO

**A** Accesorio de aluminio  
Taps de amortiguadores aluminio  
3767A - Azul  
3767G - Verde  
3767X - Rojo

**O** Pieza opcional  
Ejes de amortiguador de nitruro de titanio  
1664T Largo  
2656T Largo XX

\*Espaciador de carga previa de 8 mm y tope contra impactos solo en amortiguadores traseros

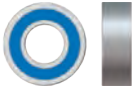


# C. ENSAMBLAJE DEL MÓDULO TRASERO

## BOLSA DE LA TRANSMISIÓN

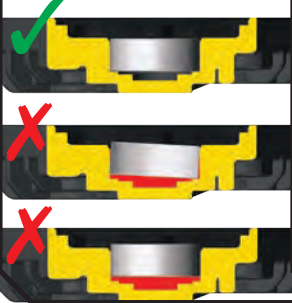
Mitades de engranaje (izquierdo y derecho)

BB de 5 x 11 x 4 mm (4)



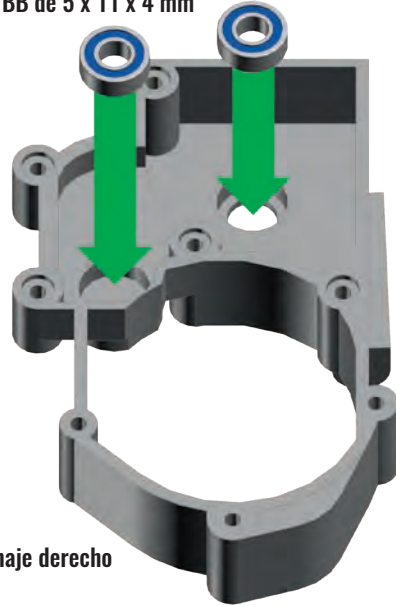
### Nota: Asiento del rodamiento

Presione hacia abajo con fuerza para asegurarse de que los rodamientos estén completamente asentados.



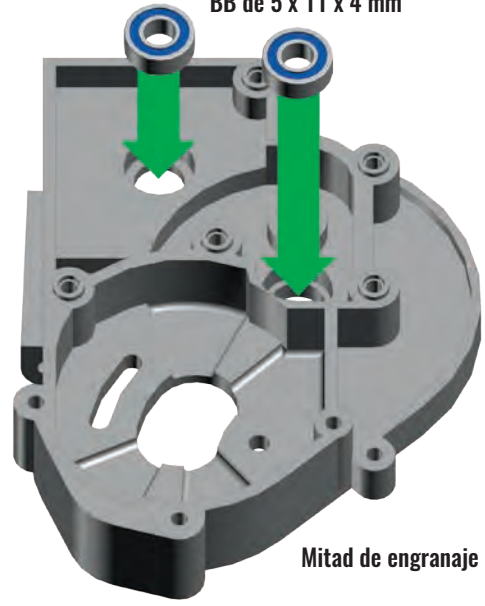
## C1. Introduzca rodamientos de 5 x 11 x 4 mm en las mitades del engranaje

BB de 5 x 11 x 4 mm



Mitad de engranaje derecho

BB de 5 x 11 x 4 mm



Mitad de engranaje izquierdo

## BOLSA DE LA TRANSMISIÓN

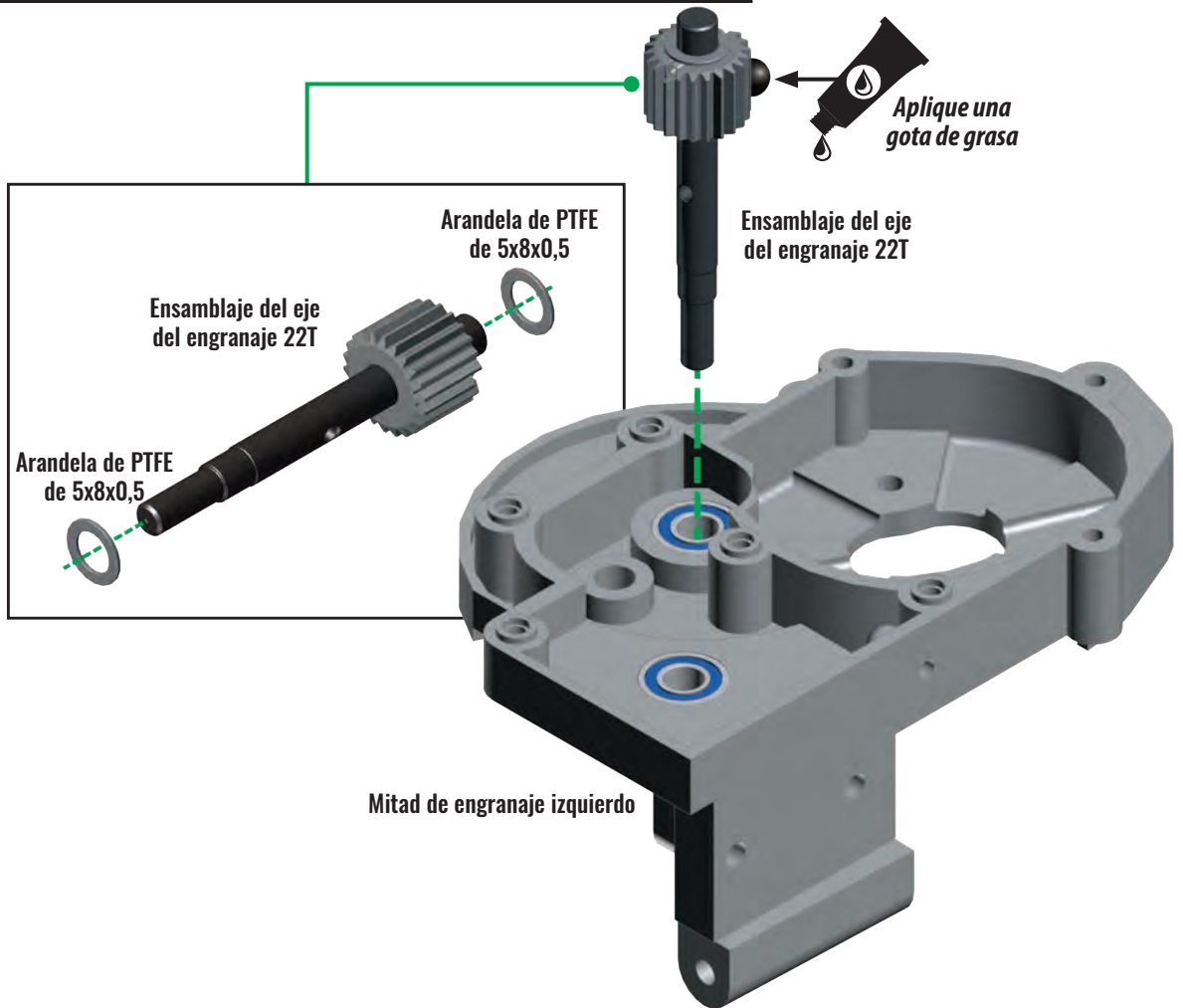
Ensamblaje del eje del engranaje 22T



Arandela de PTFE de 5 x 8 x 0,5



## C2. Instale las arandelas 5 x 8 0,5 en el ensamblaje del eje del engranaje e instálolo en la caja de la mitad del engranaje izquierdo



Aplique una gota de grasa

Ensamblaje del eje del engranaje 22T

Arandela de PTFE de 5x8x0,5

Ensamblaje del eje del engranaje 22T

Arandela de PTFE de 5x8x0,5

Mitad de engranaje izquierdo

## BOLSA DEL DIFERENCIAL

Grasa de litio negra



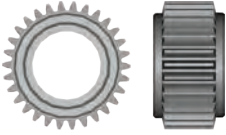
# C. ENSAMBLAJE DEL MÓDULO TRASERO

## BOLSA DE LA TRANSMISIÓN

BB de 5 x 11 x 4 mm (2)



Engranaje del rodillo 30T



Idler Gear Shaft



Arandela de PTFE de 5 x 8 x 0,5



## BOLSA DEL DIFERENCIAL

Grasa de litio negra

### C3. Ensamble el eje del engranaje del rodillo e instale el ensamblaje en la caja de la mitad del engranaje izquierdo

1. Engranaje del rodillo 30T

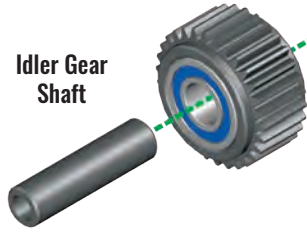
BB de 5 x 11 x 4 mm

BB de 5 x 11 x 4 mm



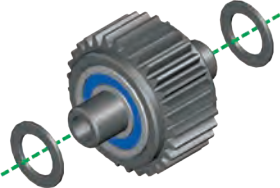
2.

Idler Gear Shaft



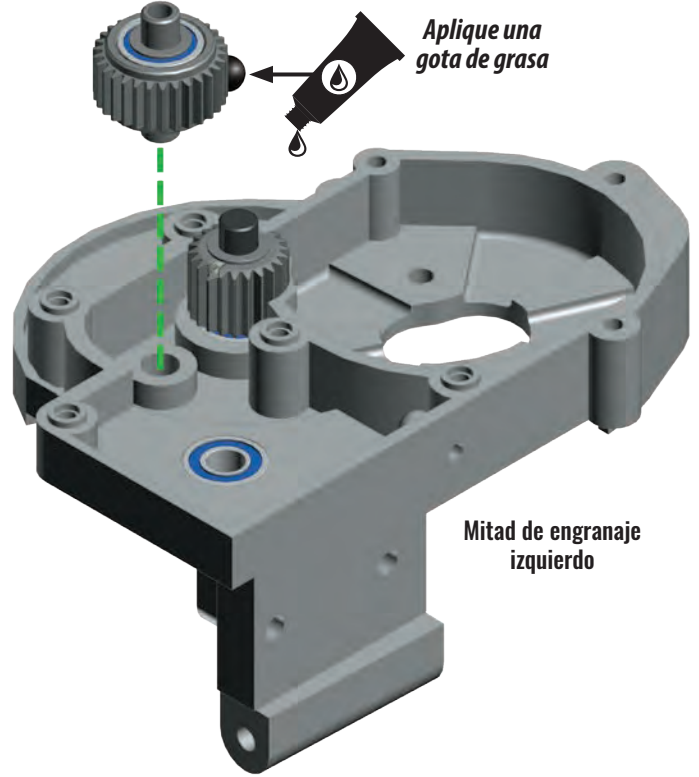
3.

Arandela de PTFE de 5 x 8 x 0,5



5x8x0.5 PTFE Washer

Ensamblaje del eje del engranaje del rodillo 30T



Aplique una gota de grasa

Mitad de engranaje izquierdo

## BOLSA DE LA TRANSMISIÓN

BCS de 3 x 23 mm (5)



BCS de 3 x 20 mm



Black Tape

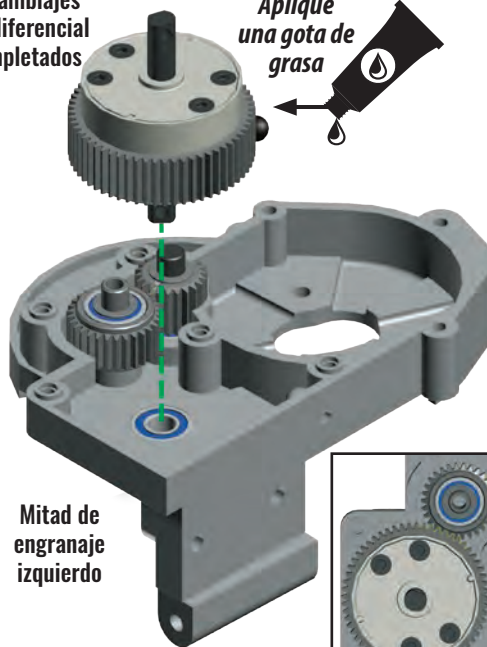
## BOLSA DEL DIFERENCIAL

Grasa de litio negra

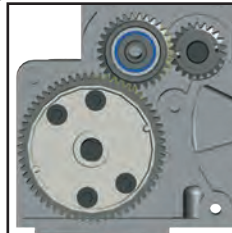
### C4. Instale el ensamblaje del diferencial en la mitad del engranaje izquierdo

Ensamblajes del diferencial completados

Aplique una gota de grasa



Mitad de engranaje izquierdo



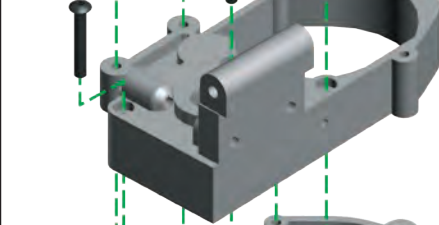
Nota: Asegúrese de que los engranajes estén engranados

### C5. Ensamblar la caja de transmisión

BCS de 3 x 23 mm

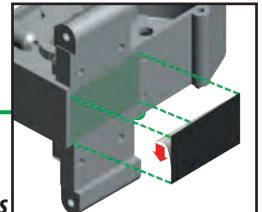
BCS de 3 x 23 mm

BCS de 3 x 20 mm



Mitad de engranaje derecho

Mitad de engranaje izquierdo



Instale la cinta negra incluida en la parte inferior de la caja de engranajes

# C. ENSAMBLAJE DEL MÓDULO TRASERO

## C6. Instale el engranaje del piñón en el motor e instale el motor en la caja de transmisión

### BOLSA DE LA TRANSMISIÓN

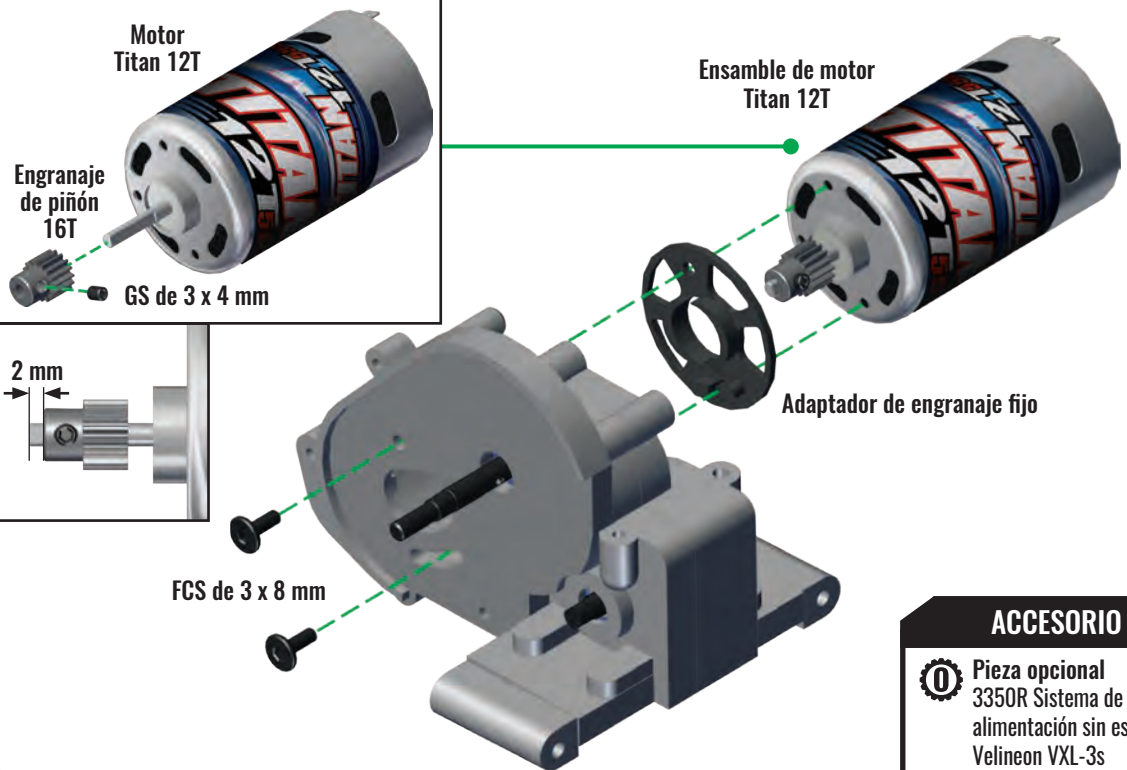
FCS de 3 x 8 mm (2)



### BOLSA DEL SISTEMA ELECTRÓNICO

Motor Titan 12T

Engranaje de piñón 16T



### ACCESORIO

Pieza opcional 3350R Sistema de alimentación sin escobillas Velineon VXL-3s

### BOLSA DE LA TRANSMISIÓN

Resorte del embrague antirrebote

Disco de acero deslizante

Placa de presión deslizante

Eje del embrague deslizante

Pasador de 2 x 10 mm

BB de 5 x 11 x 4 mm



Almohadilla de fricción deslizante (3)



Contratuera de nylon M4 x 0,7



GS de 3 x 6 mm (3)

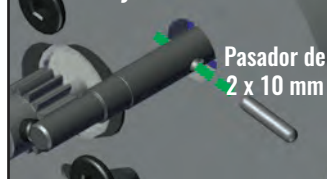


Engranaje recto de 90 dientes

## C7. Ensamble el embrague deslizante y el engranaje en el eje de entrada

1.

Instale el pasador en el eje de entrada



Eje del embrague deslizante

BB de 5 x 11 x 4 mm

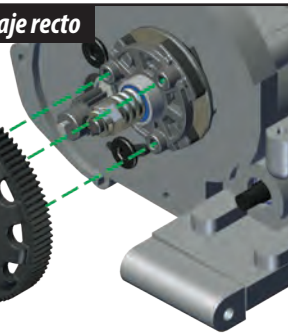
Resorte del embrague antirrebote

Contratuera de nylon M4 x 0,7

2. Instalación del engranaje recto

Engranaje recto de 90 dientes

GS de 3 x 6 mm



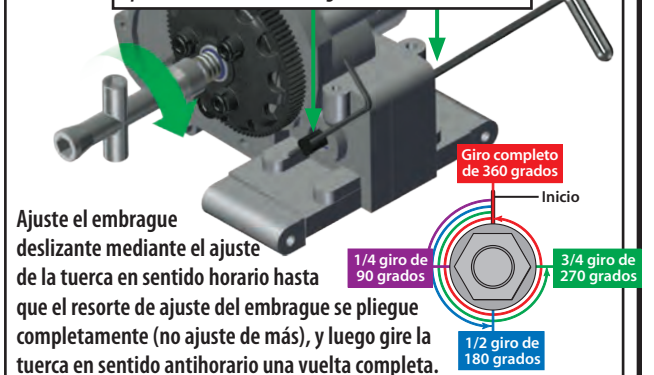
Almohadilla de fricción deslizante

Disco de acero deslizante

Placa de presión deslizante

3.

Consejo: Inserte las llaves "T" y "L" incluidas en el eje del diferencial para mantenerlo en su lugar mientras aprieta la tuerca del embrague antirrebote.



# C. ENSAMBLAJE DEL MÓDULO TRASERO

## BOLSA DE LA TRANSMISIÓN

Cubierta del engranaje

Enchufe de cubierta de engranaje

BCS de 3 x 6 mm



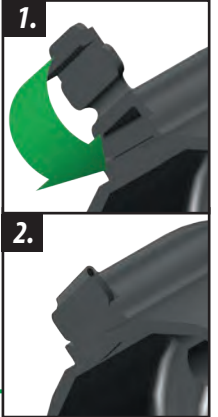
BCS de 3 x 8 mm



### C8. Instale el engranaje sobre la caja de transmisión



Pliegue la pestaña que cubre el engranaje antes de la instalación



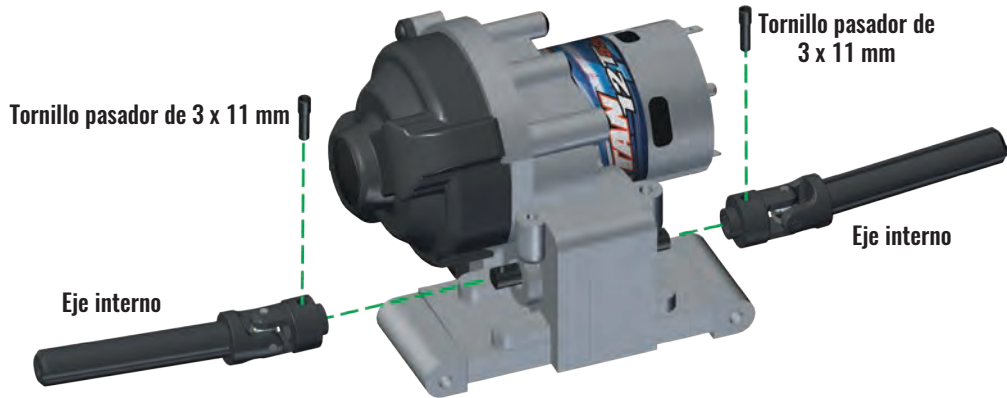
## BOLSA DE LA TRANSMISIÓN

Ejes internos

Tornillo pasador de 3 x 11 mm (2)



### C9. Instale los ejes internos sobre la caja de transmisión



## ACCESORIO

Pieza opcional 6852R Ejes CV

## BOLSA DE SUSPENSIÓN TRASERA

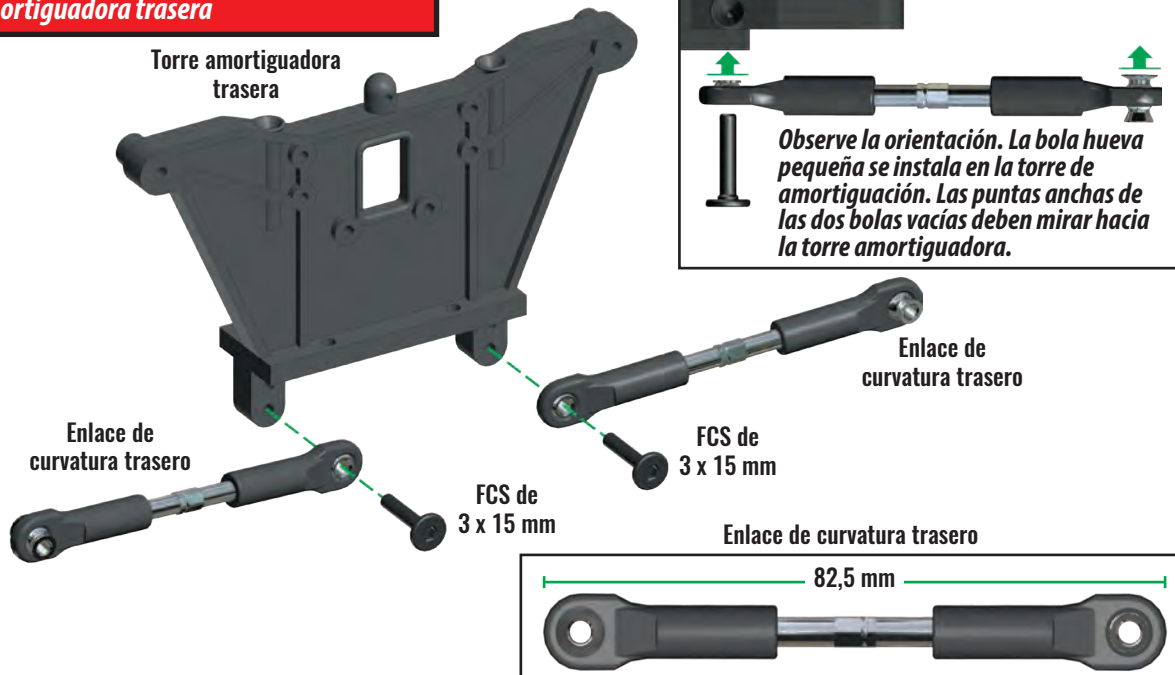
Torre amortiguadora trasera

Enlaces de curvatura traseros (2)

FCS de 3 x 15 mm (2)



### C10. Una los enlaces de curvatura a la torre amortiguadora trasera



## ACCESORIO

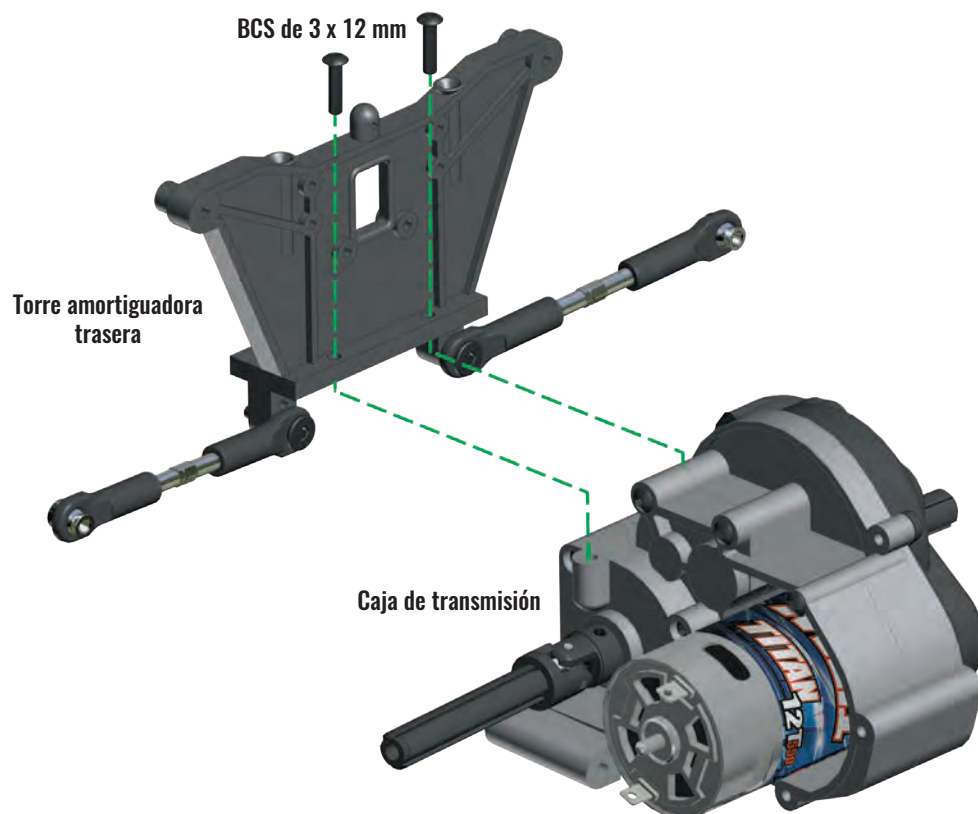
Accesorio de aluminio 3737 Enlaces de curvatura rojos 3737A Enlaces de curvatura azules

## BOLSA DE SUSPENSIÓN TRASERA

BCS de 3 x 12 mm (2)



**C11. Una la torre amortiguadora trasera a la caja de transmisión**



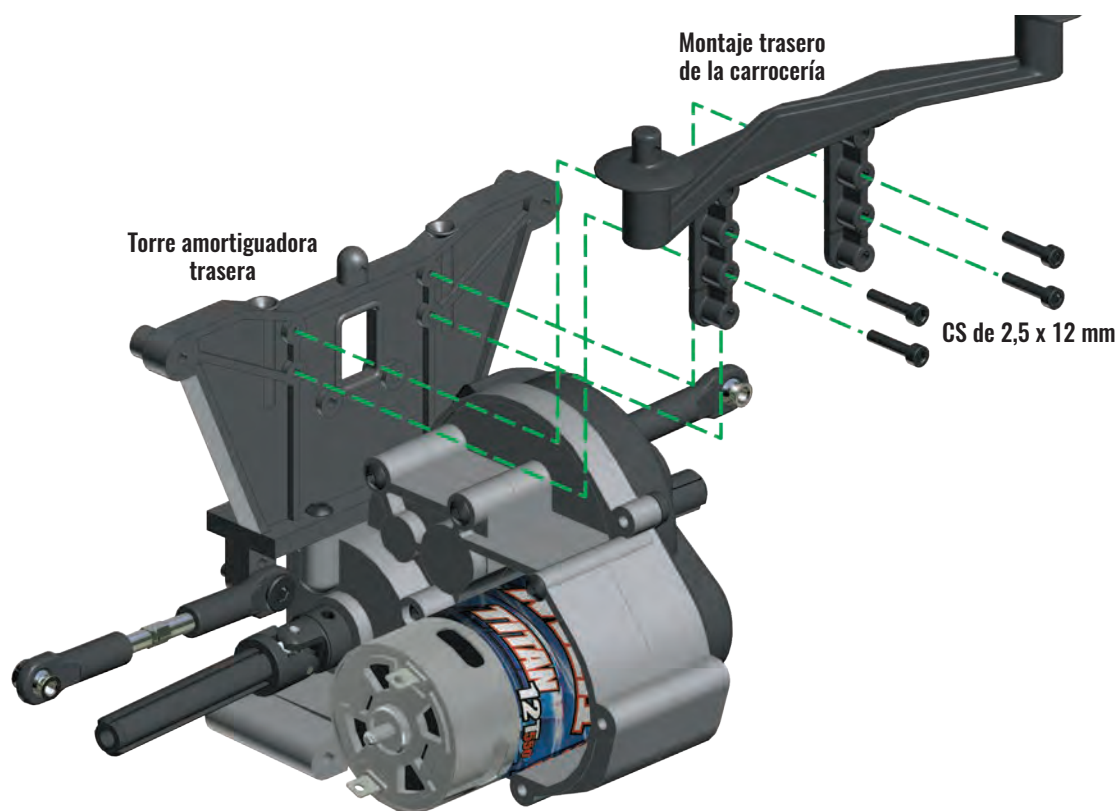
## BOLSA DE SUSPENSIÓN TRASERA

Montaje trasero de la carrocería

CS de 2,5 x 12 mm (4)



**C12. Instale el poste trasero de carrocería en la torre amortiguadora trasera**



## C. ENSAMBLAJE DEL MÓDULO TRASERO

### BOLSA DE SUSPENSIÓN TRASERA

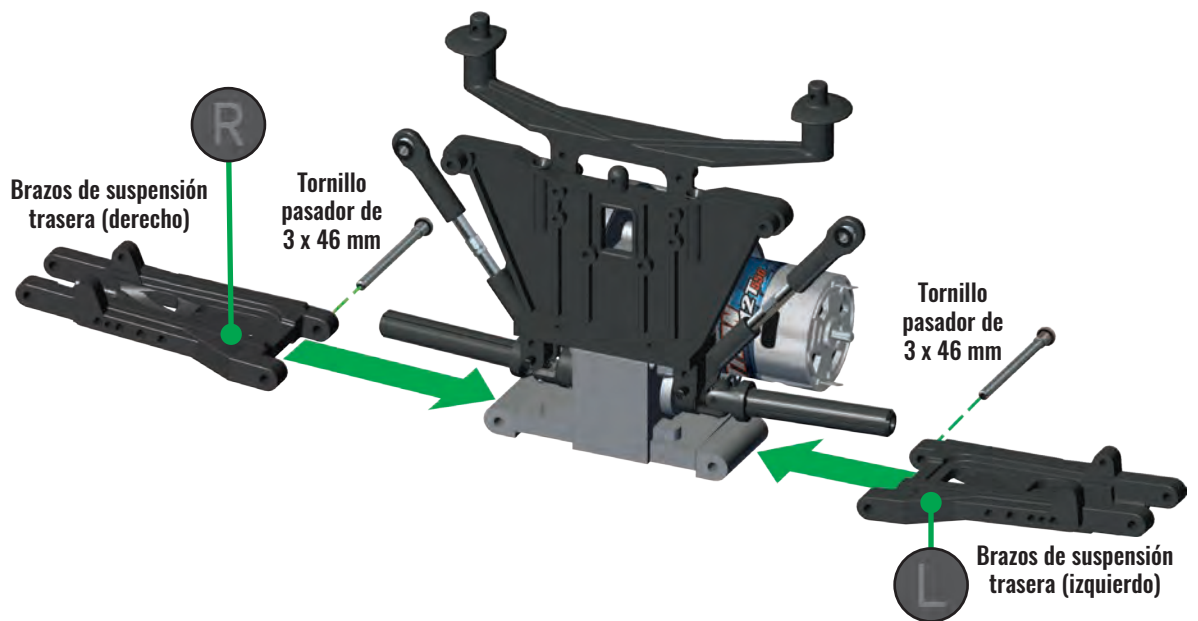
Brazos de suspensión trasera (izquierdo y derecho)  
Tornillo pasador de 3 x 46 mm (2)



#### ACCESORIO

- ⓘ** Pieza opcional  
Brazos de suspensión resistentes (varios colores; ver la lista de partes incluidas)

### C13. Instale los brazos de suspensión trasera en las cajas de transmisión



### BOLSA DE SUSPENSIÓN TRASERA

Transportador de eje trasero (2)  
Eje de transmisión externo con muñón del eje (2)  
BB de 5 x 11 x 4 mm (4)  
Pasadores de muñón de eje 2 x 10 mm (2)  
Eje de rueda hexagonal (2)

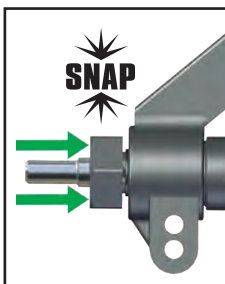
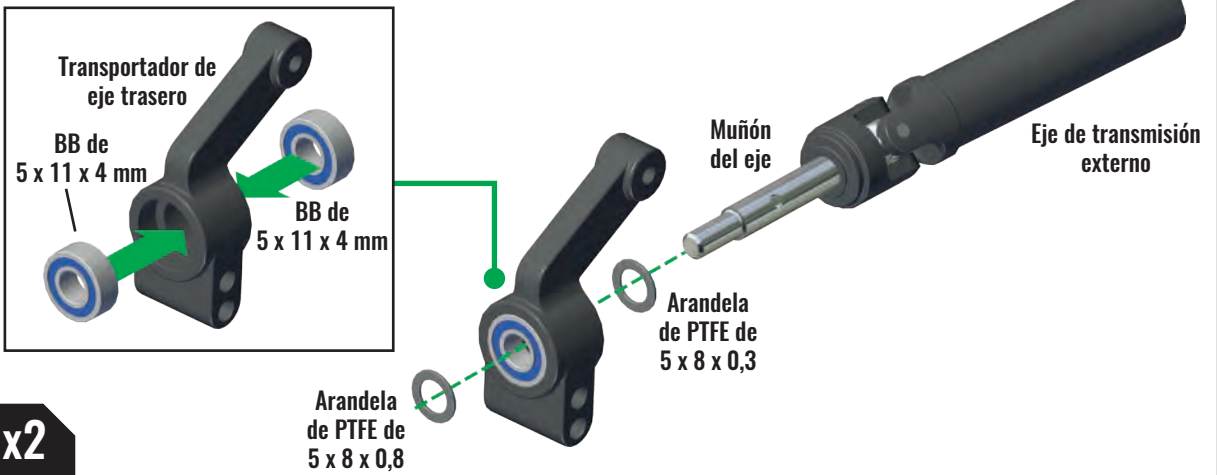


Arandela de PTFE de 5 x 8 x 0,8 (2)

Arandela de PTFE de 5 x 8 x 0,3 (2)

x2

### C14. Ensamble los ejes de transmisión externos y los ejes



Eje de rueda hexagonal

Pasador de muñón de eje 2 x 10 mm

x2

#### ACCESORIO

- A** Accesorio de aluminio  
Transportador del eje trasero  
3652A Azul  
3652X Rojo  
3652G Verde  
3652P Rosado

## C. ENSAMBLAJE DEL MÓDULO TRASERO

### BOLSA DE SUSPENSIÓN TRASERA

Tornillo pasador de 3 x 28 mm (2)

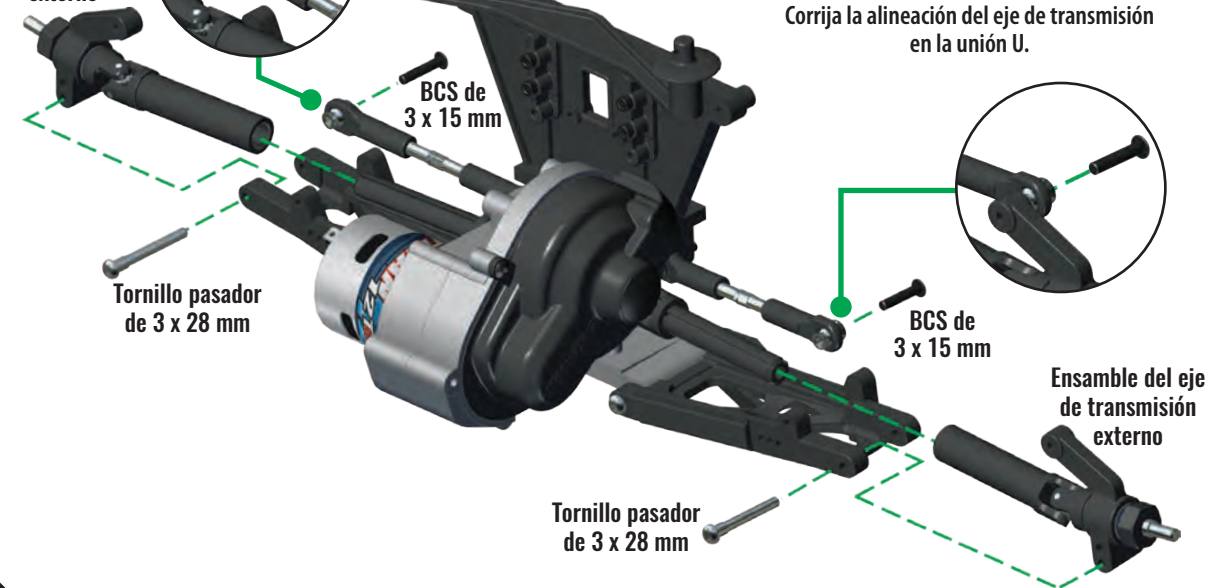


BCS de 3 x 15 mm (2)



### C15. Instale los ensambles del eje de transmisión externo

Ensamble del eje de transmisión externo



Corrija la alineación del eje de transmisión en la unión U.

### BOLSA DE SUSPENSIÓN TRASERA

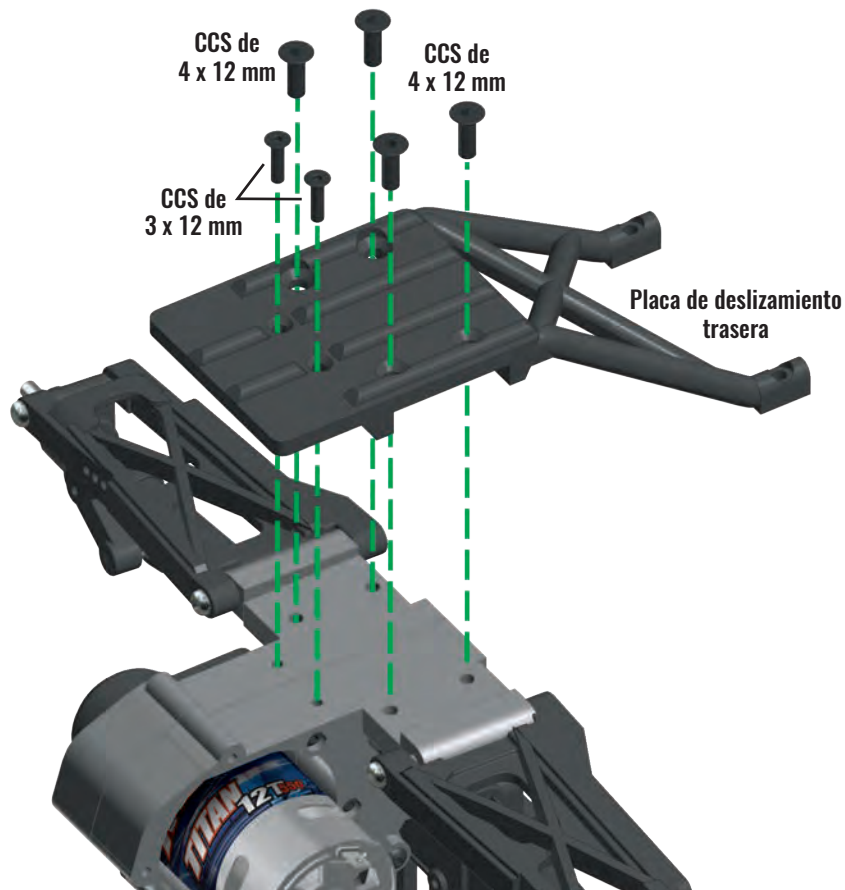
### C16. Instale la placa de deslizamiento trasera en la parte inferior de la caja de transmisión

Placa de deslizamiento trasera

CCS de 4 x 12 mm (4)



CCS de 3 x 12 mm (2)



Placa de deslizamiento trasera



# C. ENSAMBLAJE DEL MÓDULO TRASERO

## BOLSA DE SUSPENSIÓN TRASERA

Estructura de la barra de protección anticaballitos

BCS de 3 x 40 mm



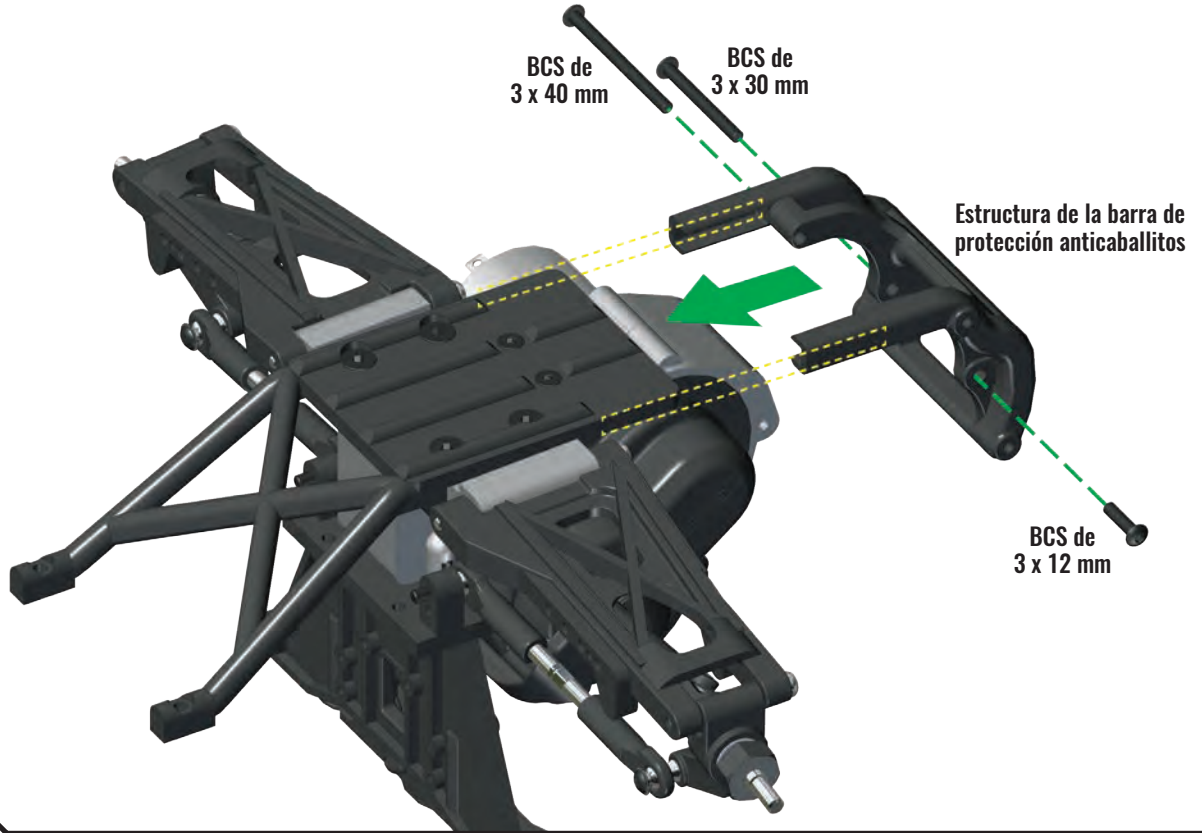
BCS de 3 x 30 mm



BCS de 3 x 12 mm



### C17. Instale la barra de protección anticaballitos inferior



## BOLSA DE SUSPENSIÓN TRASERA

Paragolpes trasero

Soporte del paragolpes trasero

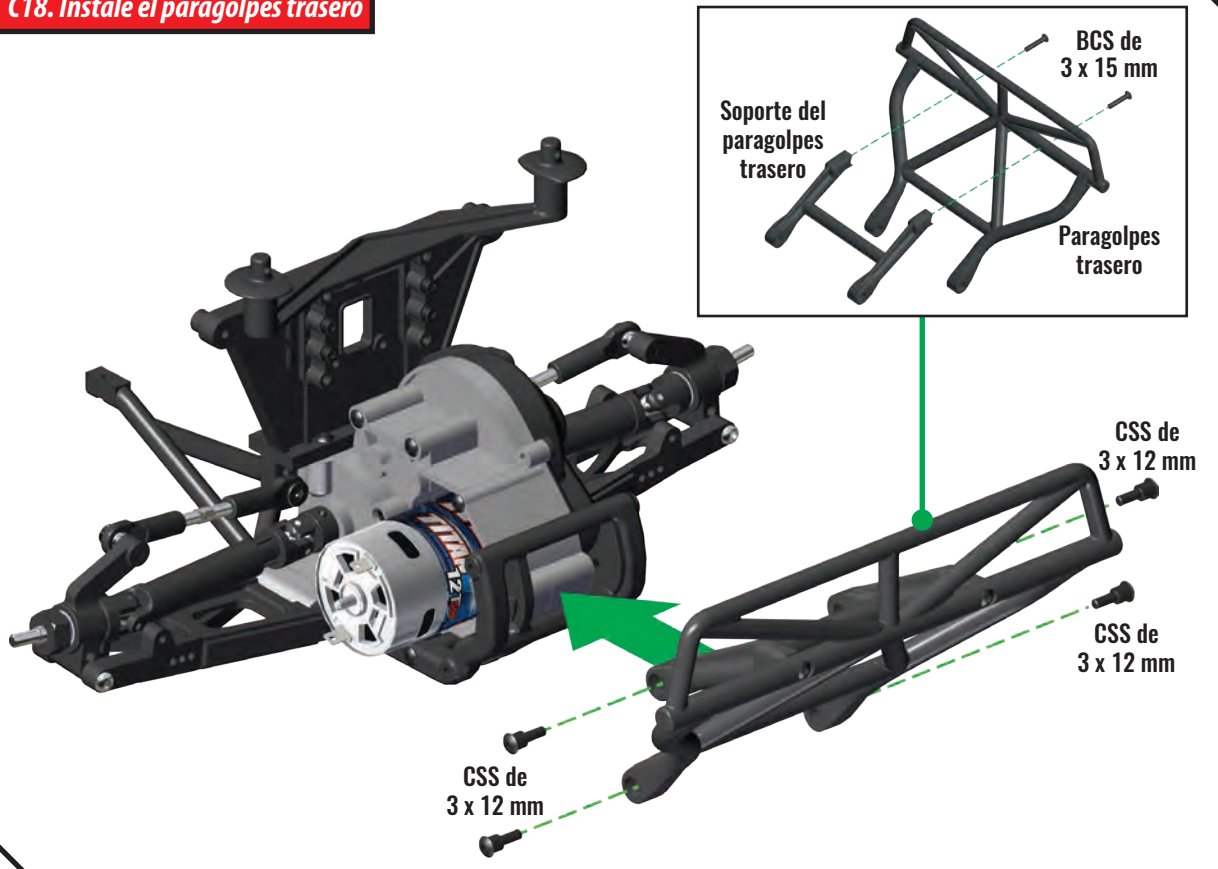
BCS de 3 x 15 mm (2)



CSS de 3 x 12 mm (4)



### C18. Instale el paragolpes trasero





# C. ENSAMBLAJE DEL MÓDULO TRASERO

## BOLSA DE SUSPENSIÓN TRASERA

BCS de 3 x 14 mm (2)



BCS de 3 x 15 mm (2)



### C19. Instale los amortiguadores traseros

BCS de 3 x 14 mm

BCS de 3 x 15 mm

BCS de 3 x 14 mm

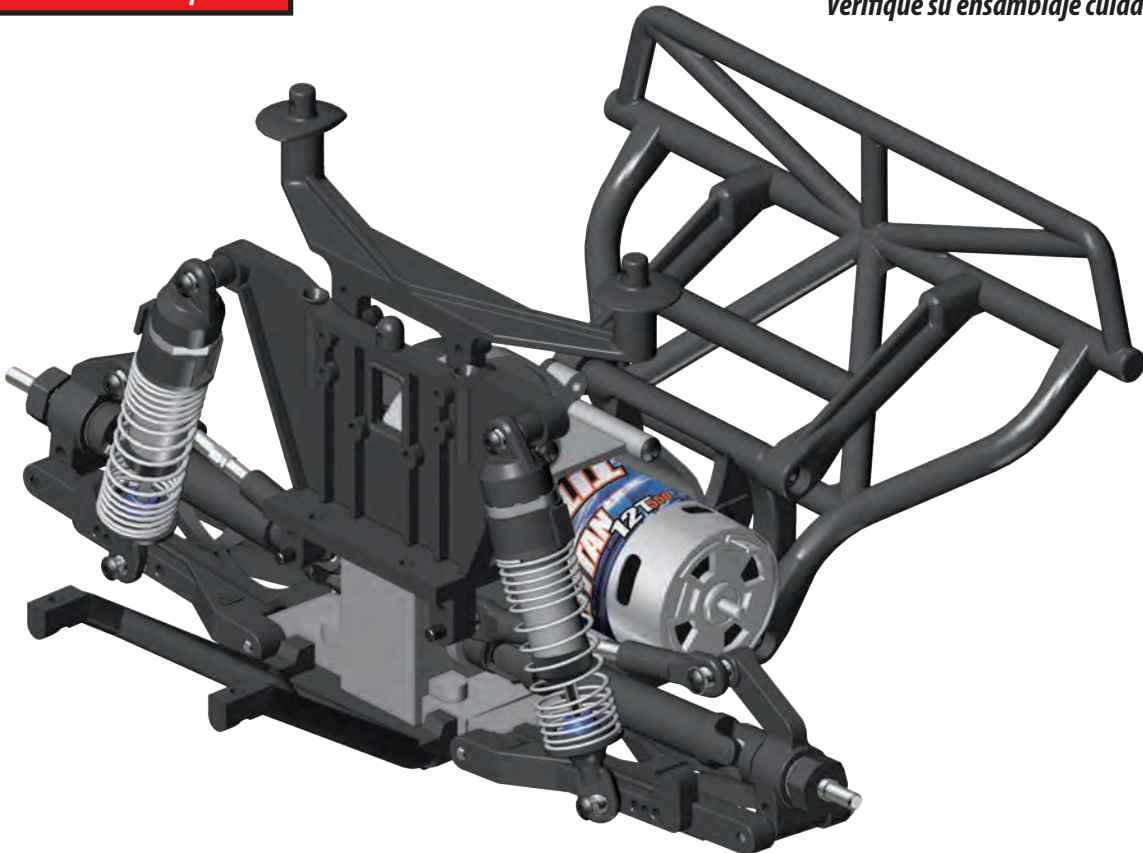
BCS de 3 x 15 mm

1 2 3 4 5

Instale en la posición 2 para un mejor desempeño todo terreno

### Ensamblaje del módulo trasero completado

Verifique su ensamblaje cuidadosamente.

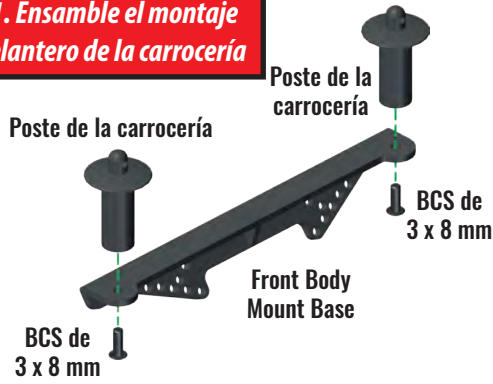


# D. ENSAMBLAJE DEL MÓDULO DELANTERO

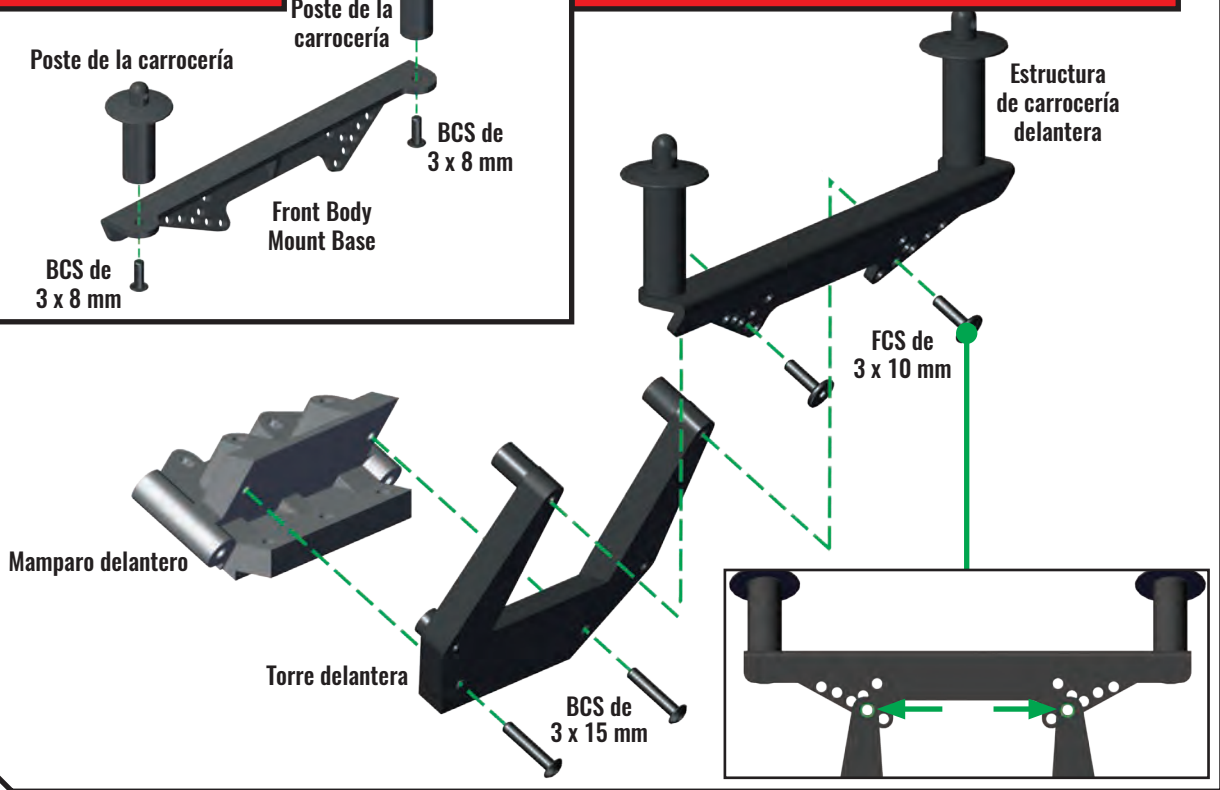
## BOLSA DE SUSPENSIÓN DELANTERA

- Base de estructura de carrocería delantera
- Poste de la carrocería (2)
- BCS de 3 x 8 mm (2)
- Mamparo delantero
- Torre delantera
- BCS de 3 x 15 mm (2)
- FCS de 3 x 10 mm (2)

### D1. Ensamble el montaje delantero de la carrocería



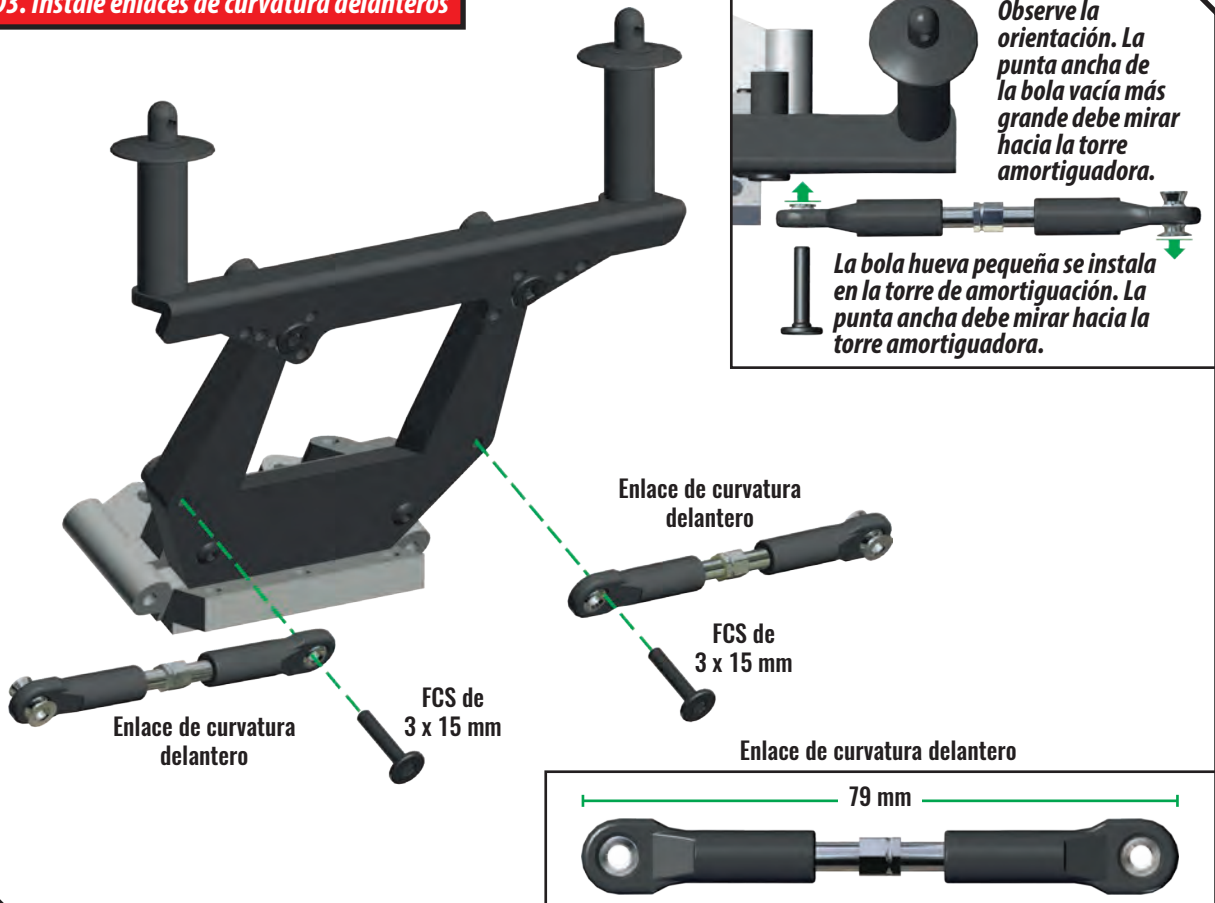
### D2. Ensamble el montaje de carrocería, torre de amortiguación y mamparo



## BOLSA DE SUSPENSIÓN DELANTERA

- Enlace de curvatura delantero (2)
- FCS de 3 x 15 mm (2)

### D3. Instale enlaces de curvatura delanteros



# D. ENSAMBLAJE DEL MÓDULO DELANTERO

## BOLSA DE SUSPENSIÓN DELANTERA

Brazo de suspensión delantero (2)

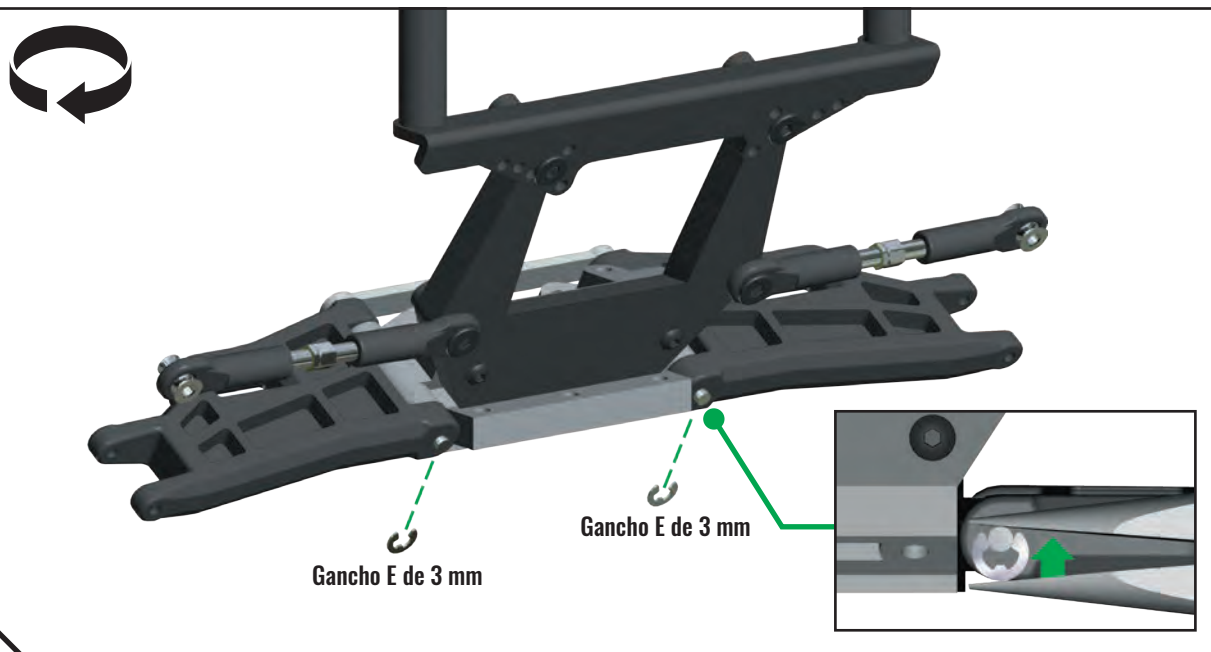
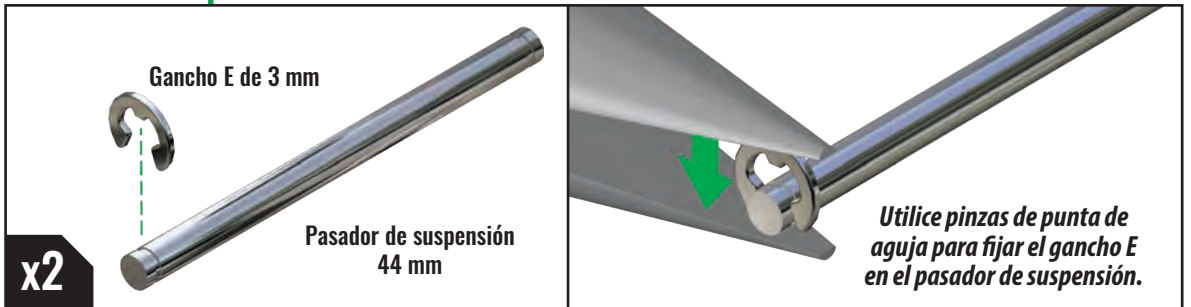
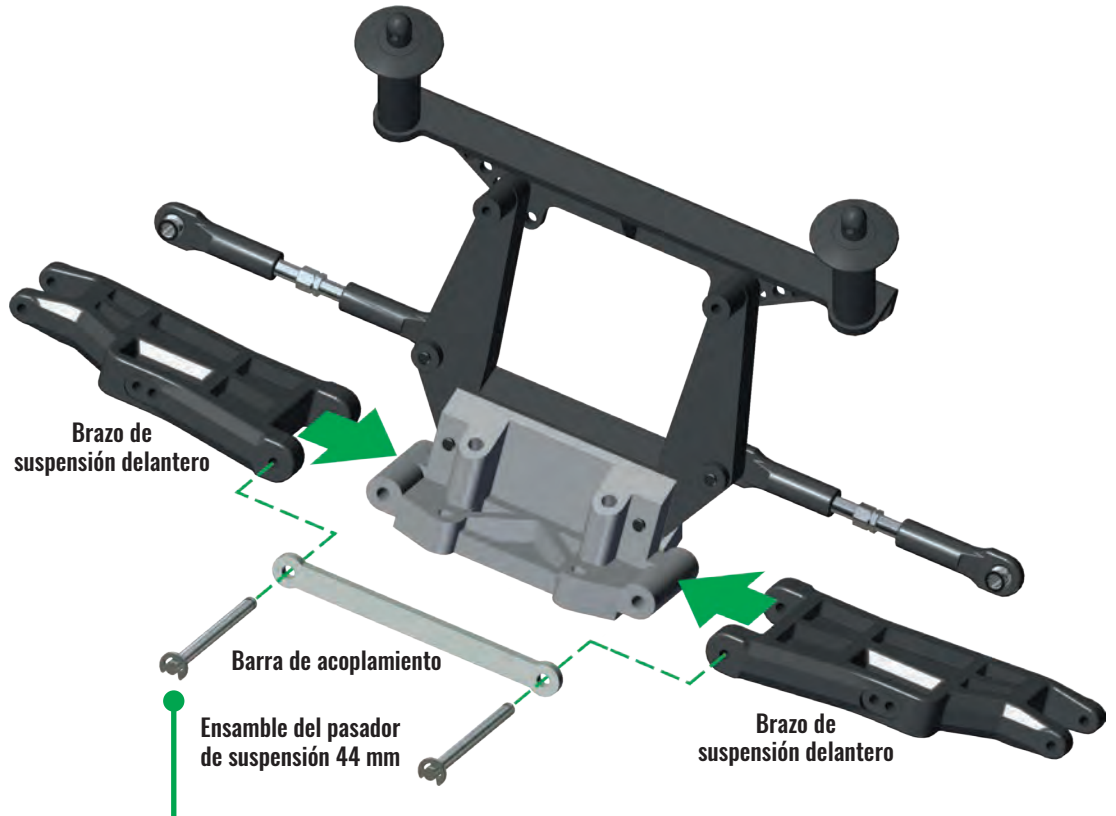
Pasador de suspensión 44 mm (2)

Barra de acoplamiento

Gancho E de 3 mm (4)



D4. Una los brazos de suspensión frontales al ensamble del mamparo delantero



# D. ENSAMBLAJE DEL MÓDULO DELANTERO

## BOLSA DE SUSPENSIÓN DELANTERA

Bloqueo de dirección (2)  
Eje delantero (2)  
Soporte de rueda (izquierdo y derecho)  
5x11x4mm BB (4)



Pasadores de muñón de eje  
2 x 10 mm (2)



Arandela de PTFE  
de 5 x 8 x 0,5 (2)



Eje de rueda hexagonal (2)



Tornillo pasador  
de 3 x 26,5 mm (2)



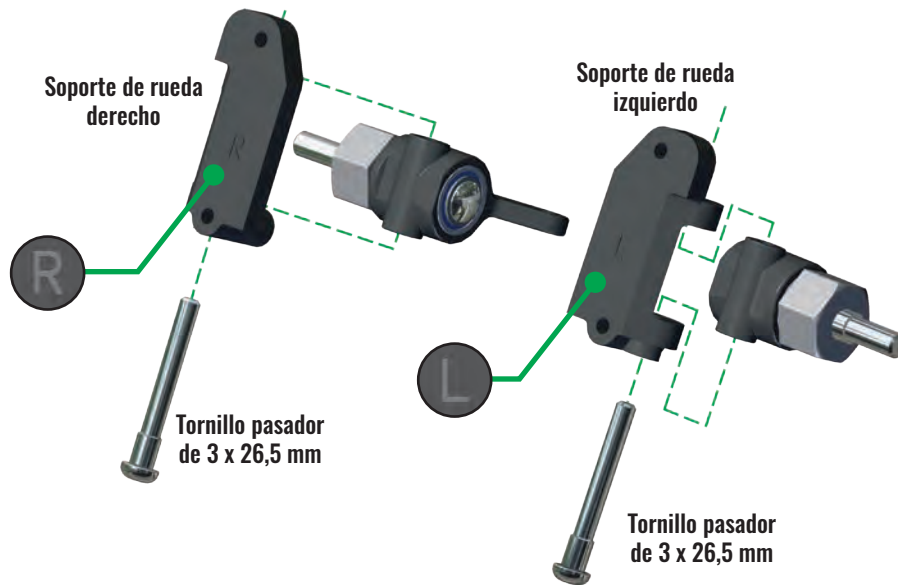
### ACCESORIO

- A** Accesorio de aluminio
- Bloqueos de dirección (varios colores; ver la lista de partes incluidas)
- Bloqueos de eje (varios colores; ver la lista de partes incluidas)

### D5. Ensamble los ejes delanteros



### D6. Una los soportes de rueda a los ejes delanteros



## BOLSA DE SUSPENSIÓN DELANTERA

Tuercas de seguridad  
M3x0.5 (2)



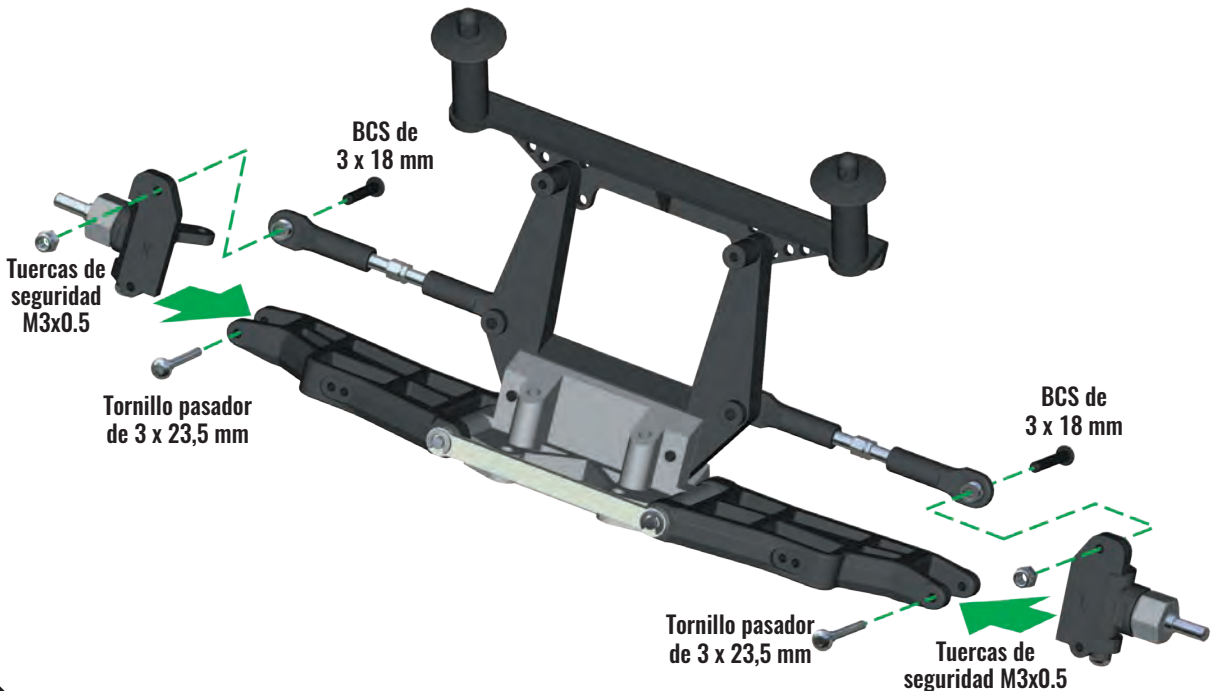
BCS de 3 x 18 mm (2)



Tornillo pasador  
de 3 x 23,5 mm (2)



### D7. Instale el ensamblaje del eje delantero en los brazos de suspensión delanteros



# D. ENSAMBLAJE DEL MÓDULO DELANTERO

## BOLSA DE SUSPENSIÓN DELANTERA

Placa de deslizamiento delantera

Palancas reciprocantes (izquierdo y derecho)

Enlace de arrastre

Arandela de PTFE de 5 x 8 x 0,5 (4)

Arandela metálica de 3 x 6 x 0,5 mm (4)

Casquillo plástico de 5 x 8 x 2,5 (4)

Palancas reciprocantes (izquierdo)

SS de 3 x 10 mm (2)

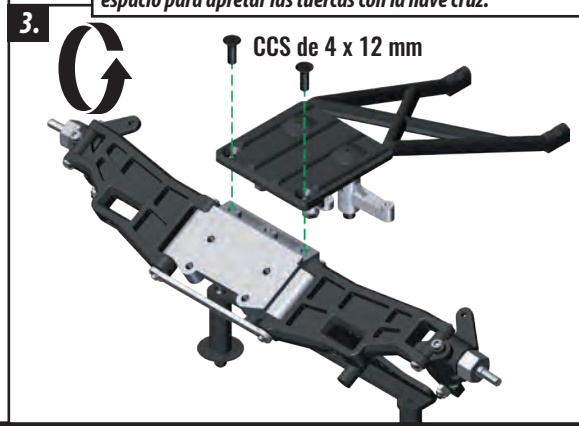
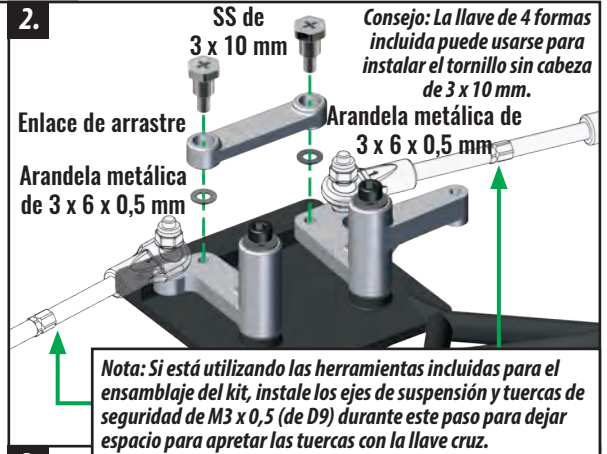
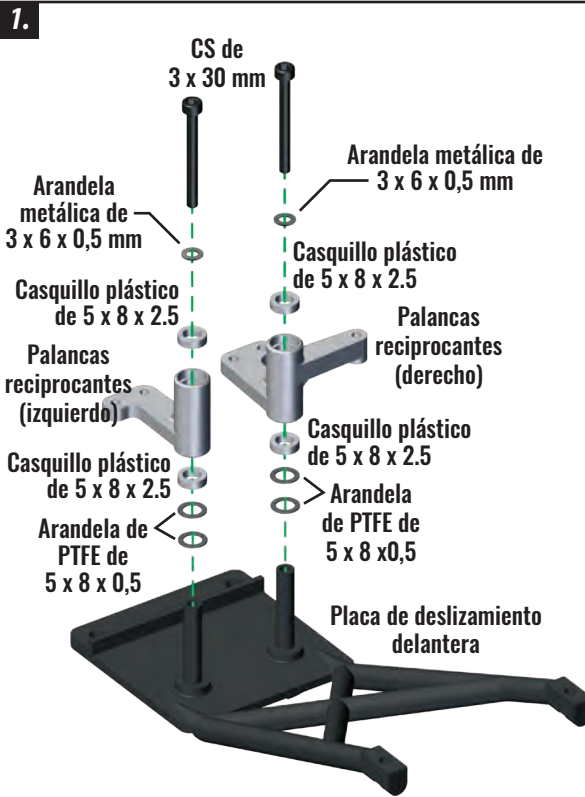
CS de 3 x 30 mm (2)

CCS de 4 x 12 mm (2)

### ACCESORIO

**A** Accesorio de aluminio  
Ensamblaje de palanca  
(varios colores; ver la lista de partes incluidas)

## D8. Ensamble las palancas reciprocantes en la placa de deslizamiento delantera e instale sobre el ensamblaje en el mamparo delantero



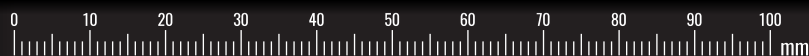
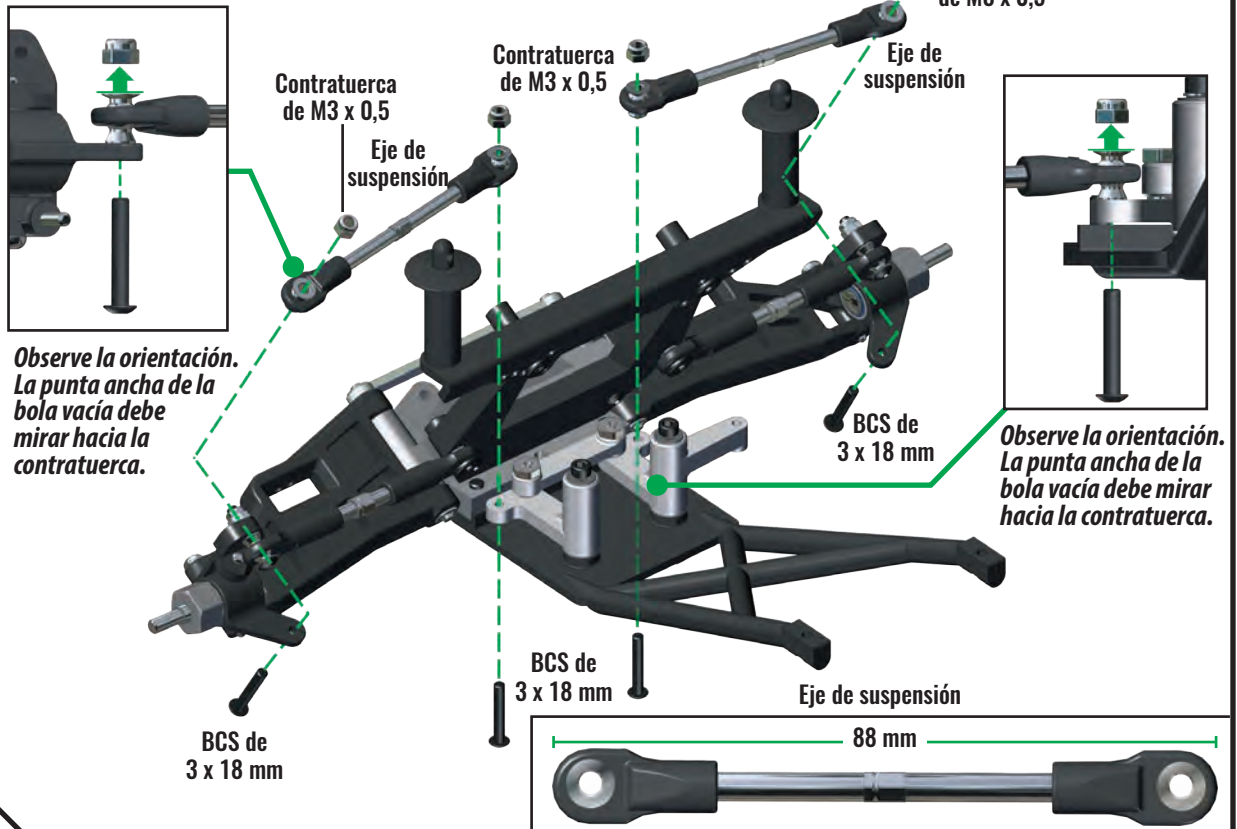
## BOLSA DE SUSPENSIÓN DELANTERA

Eje de suspensión (2)

Contratuercas de M3 x 0,5 (4)

BCS de 3 x 18 mm (4)

## D9. Instale los ejes de suspensión en el ensamblaje del mamparo delantero



# D. ENSAMBLAJE DEL MÓDULO DELANTERO

## BOLSA DE SUSPENSIÓN DELANTERA

Ahorrador servo

Varilla de dirección

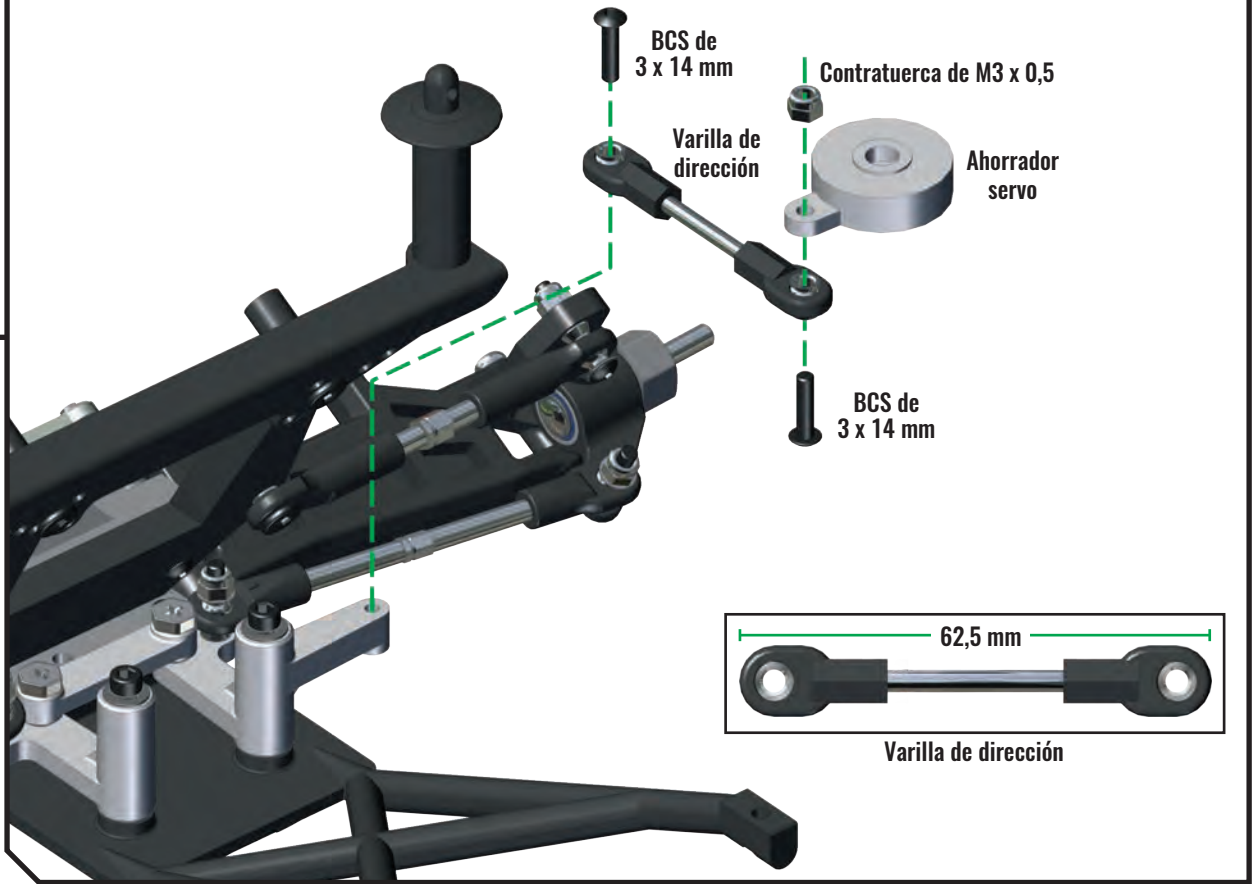
Contratuera de M3 x 0,5



BCS de 3 x 14 mm (2)



**D10. Instale la varilla de dirección y el ahorrador servo en la placa recíproca**



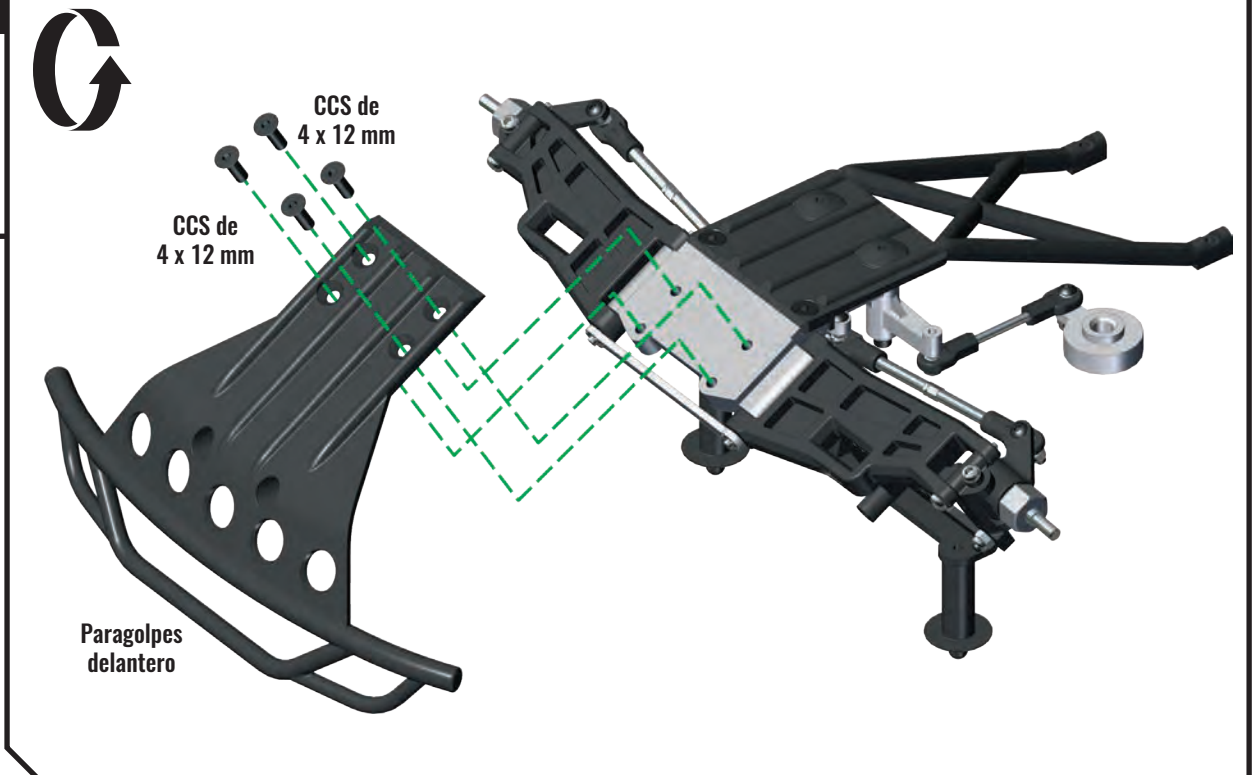
## BOLSA DE SUSPENSIÓN DELANTERA

Paragolpes delantero

CCS de 4 x 12 mm (4)



**D11. Instale el paragolpes delantero en el mamparo delantero**



## D. ENSAMBLAJE DEL MÓDULO DELANTERO

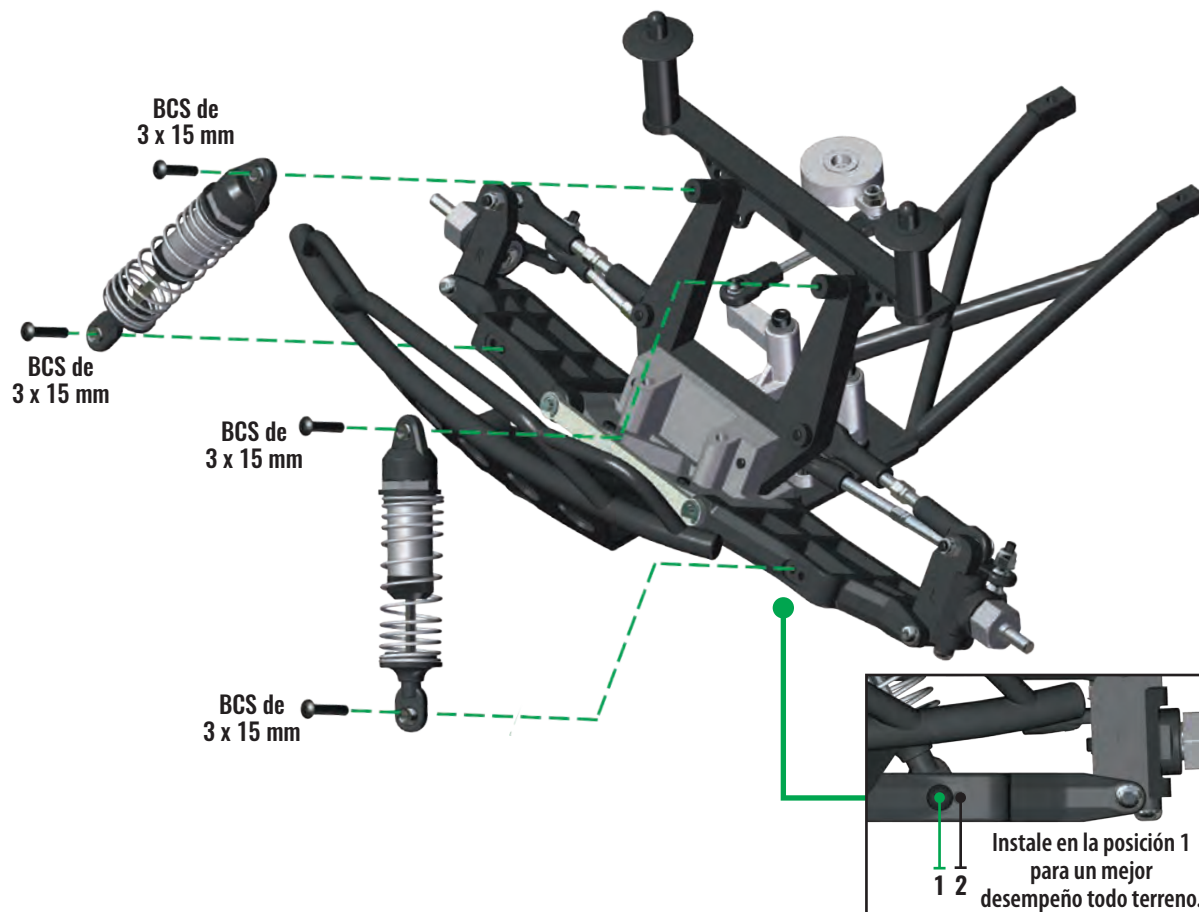
### BOLSA DE SUSPENSIÓN DELANTERA

BCS de 3 x 15 mm (4)



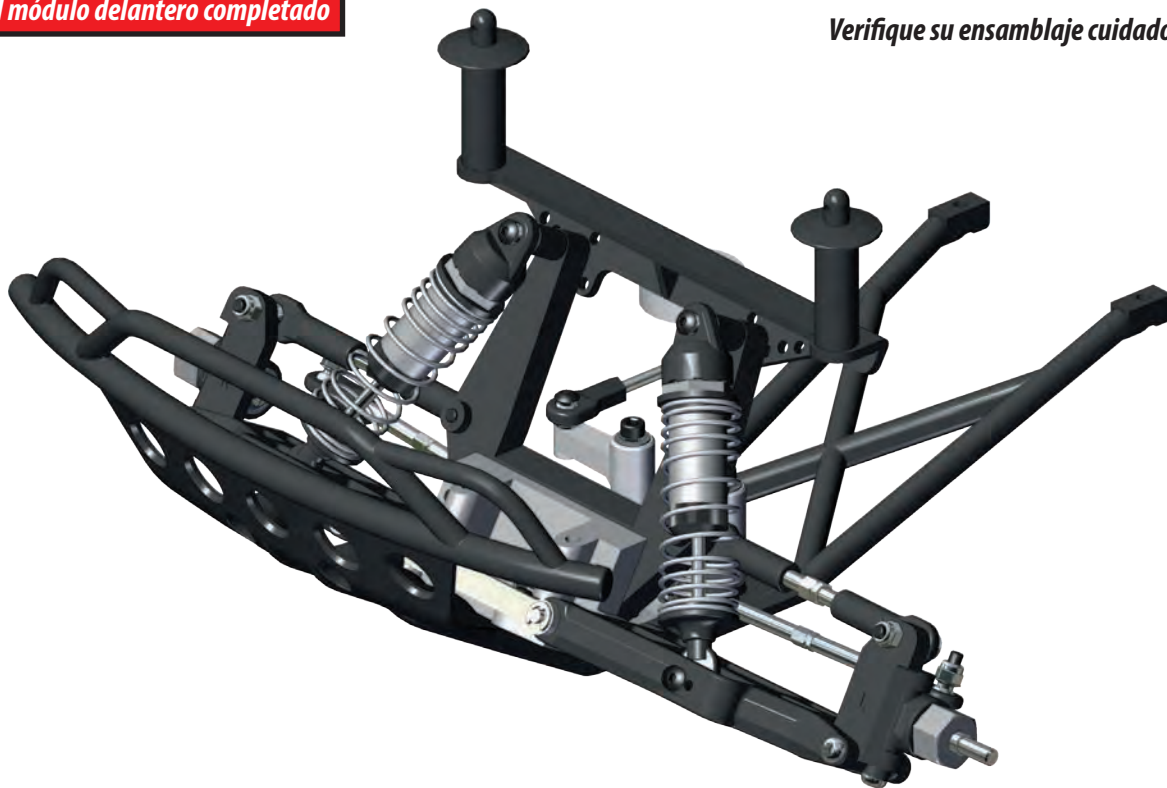
*Nota: Estos tornillos pueden incluirse en la BOLSA DEL CHASIS.*

### D12. Instale los amortiguadores traseros



### Ensamblaje del módulo delantero completado

Verifique su ensamblaje cuidadosamente.



# E. ENSAMBLAJE DEL CHASIS

## BOLSA DEL CHASIS

Chasis Slash

FCS de 3 x 8 mm (4)



CS de 3 x 15 mm (2)



## BOLSA DEL SISTEMA ELECTRÓNICO

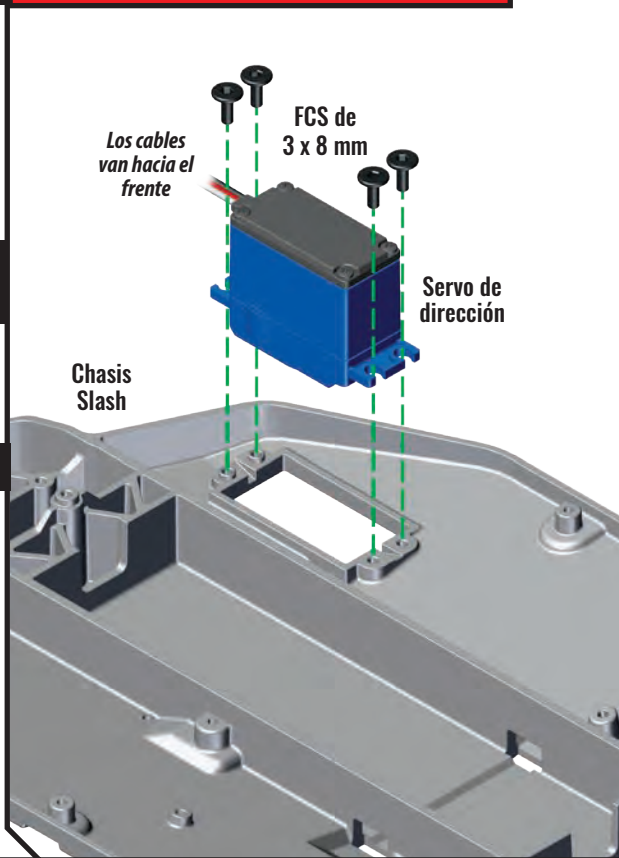
Servo de dirección

Control de velocidad electrónico XL-5 (ESC)

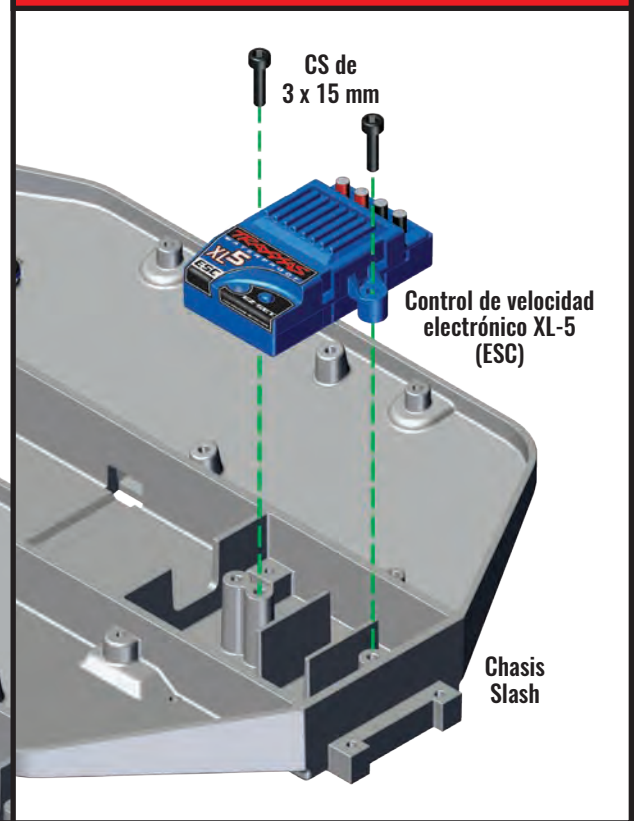
## ACCESORIO

- ① Pieza opcional  
2075 Servo digital de alta torsión  
2275R Servo digital de alta velocidad  
2250 Servo sin núcleo  
2255 Servo sin escobillas
- ① Pieza opcional  
3350R Sistema de potencia sin escobillas de Velineon VXL-3s

### E1. Instale los servos de dirección en el chasis



### E2. Instale el control de velocidad electrónico en el chasis



## BOLSA DEL CHASIS

Caja del receptor inferior

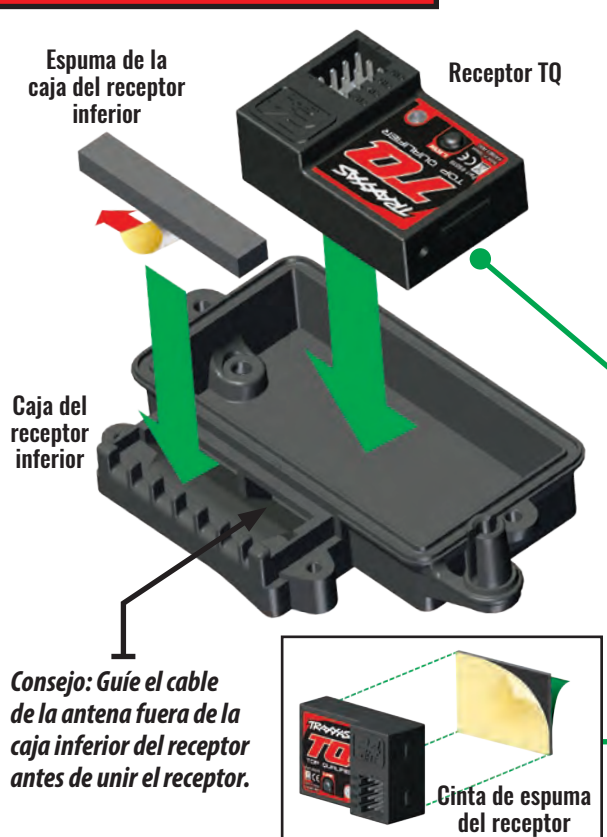
Espuma de la caja del receptor inferior

## BOLSA DEL SISTEMA ELECTRÓNICO

Receptor TQ

Cinta de espuma del receptor

### E3. Instale el receptor en la caja inferior del receptor



Guíe el cable de la antena en el poste de la antena.



## ACCESORIO

- ① Pieza opcional  
6533 Receptor micro de 5 canales TQi 2.4 GHz



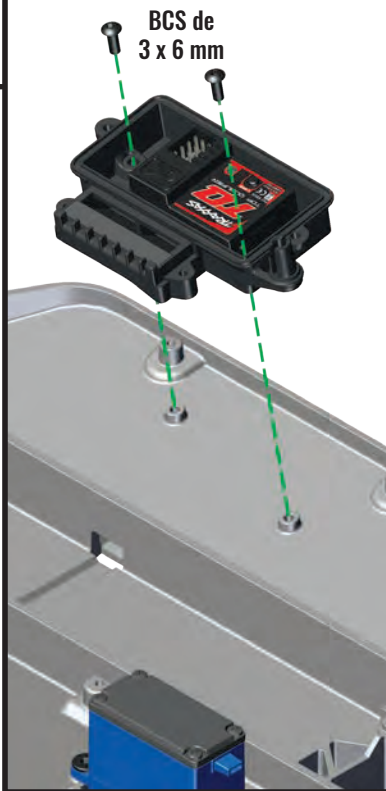
# E. ENSAMBLAJE DEL CHASIS

## BOLSA DEL CHASIS

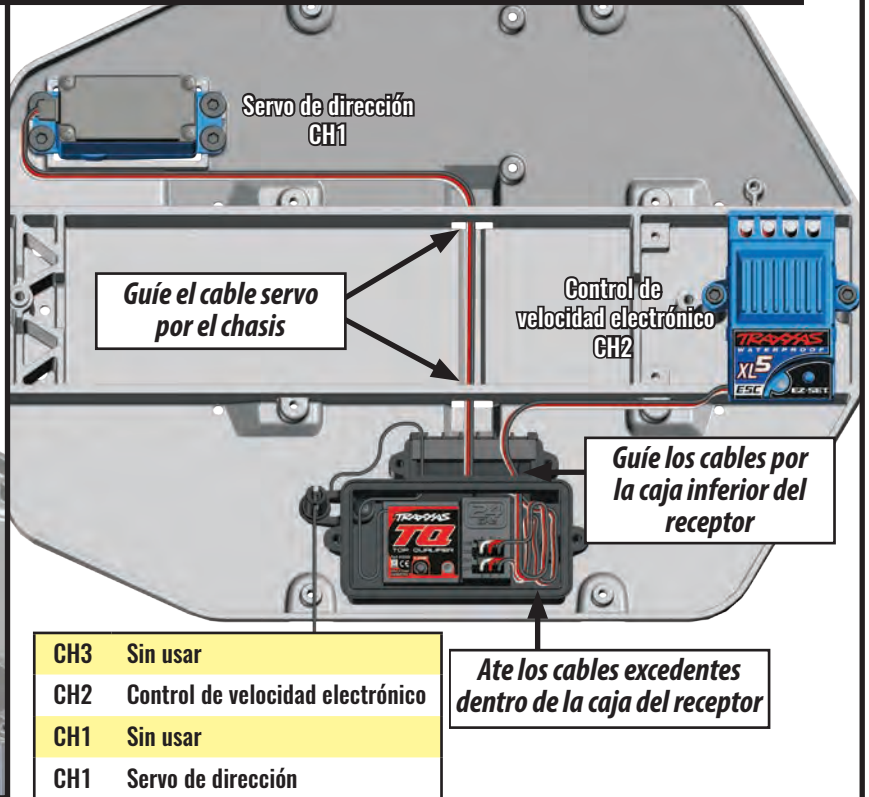
BCS de 3 x 6 mm (2)



### E4. Instale la caja inferior del receptor



### E5. Instale los cables en la caja del receptor y enchufe los cables en el receptor



## BOLSA DEL CHASIS

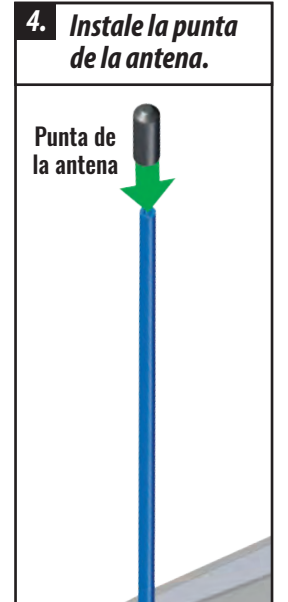
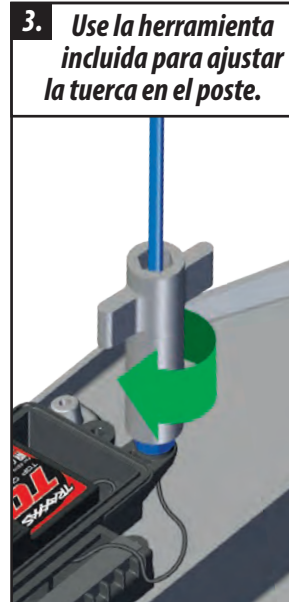
Punta de la antena

Tubo de la antena

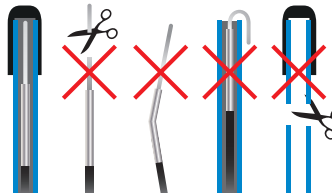
Tuerca de la antena



### E6. Deslice el cable de la antena en el tubo de la antena e instale en el poste en la caja inferior del receptor



Tenga cuidado de no ondular el cable de la antena cuando inserte el tubo de la antena.



No ajuste demasiado ni aplaste el cable de la antena. No retuerza ni corte el cable negro, no doble ni corte la punta de metal y no doble ni corte el cable blanco que se encuentra en el extremo de la punta de metal. No corte el tubo de la antena.

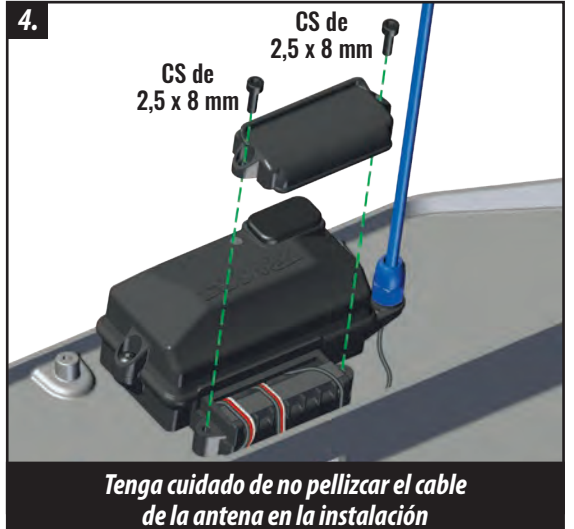
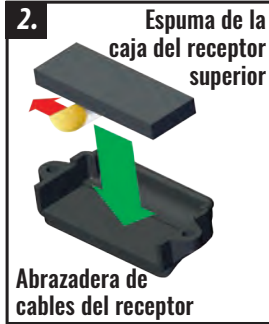
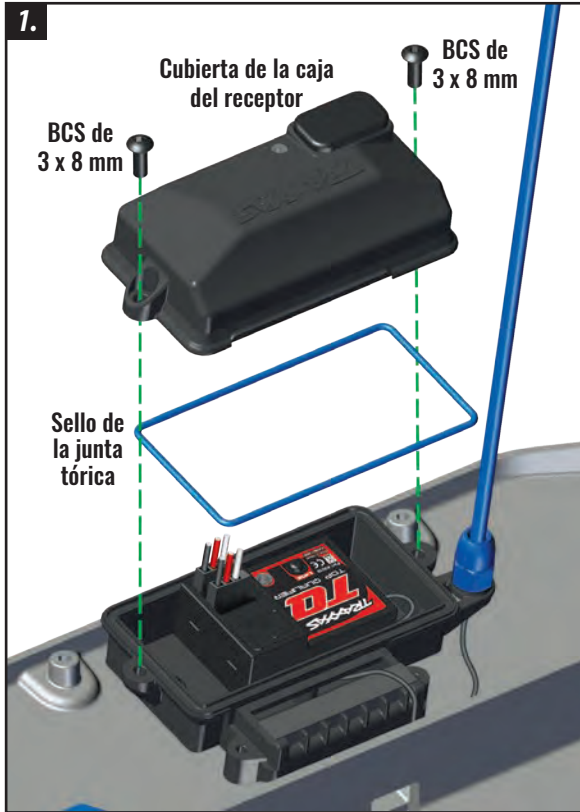
## BOLSA DEL CHASIS

- Cubierta de la caja del receptor
- Sello de la junta tórica
- BCS de 3 x 8 mm (2)
- Abrazadera de cables del receptor
- Espuma de la caja del receptor superior
- CS de 2,5 x 8 mm (2)

## BOLSA DEL SISTEMA ELECTRÓNICO

Grasa de silicona

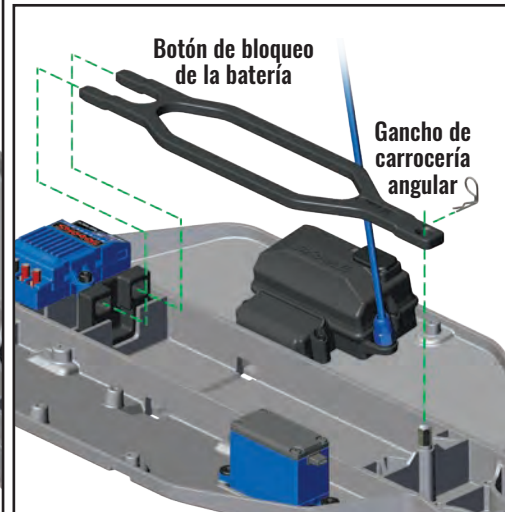
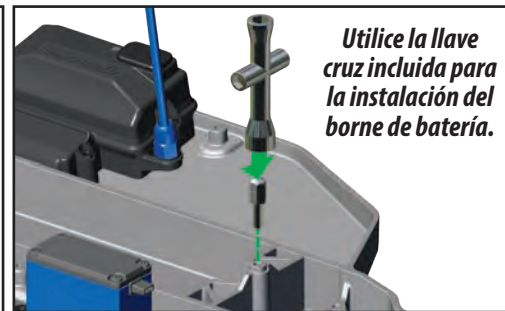
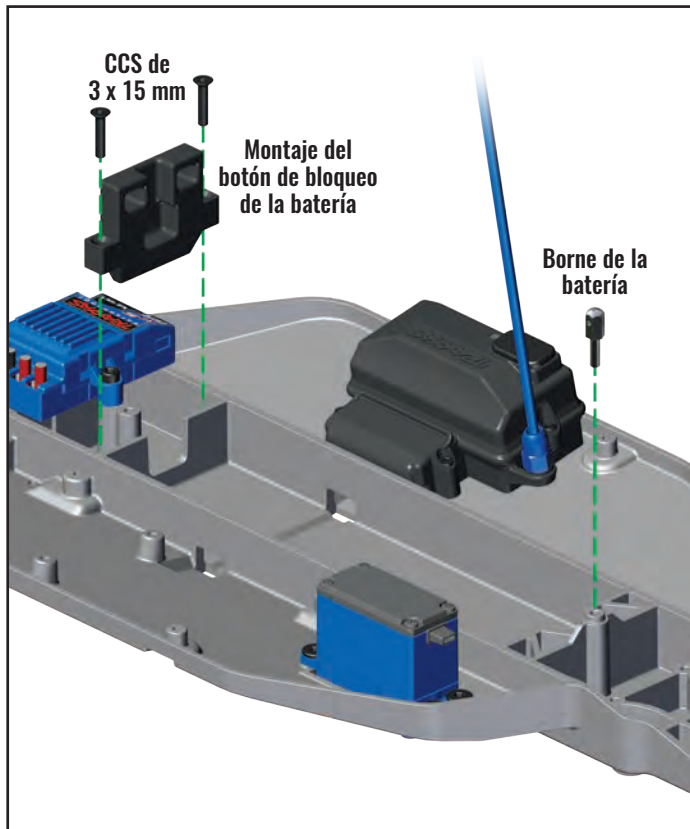
### E7. Impermeabilice y selle la caja del receptor



## BOLSA DEL CHASIS

- Montaje del botón de bloqueo de la batería
- Botón de bloqueo de la batería
- CCS de 3 x 15 mm (2)
- Borne de la batería
- Gancho de carrocería angular

### E8. Instale la sujeción de la batería



## BOLSA DE HERRAMIENTAS

Llave cruz

## E. ENSAMBLAJE DEL CHASIS

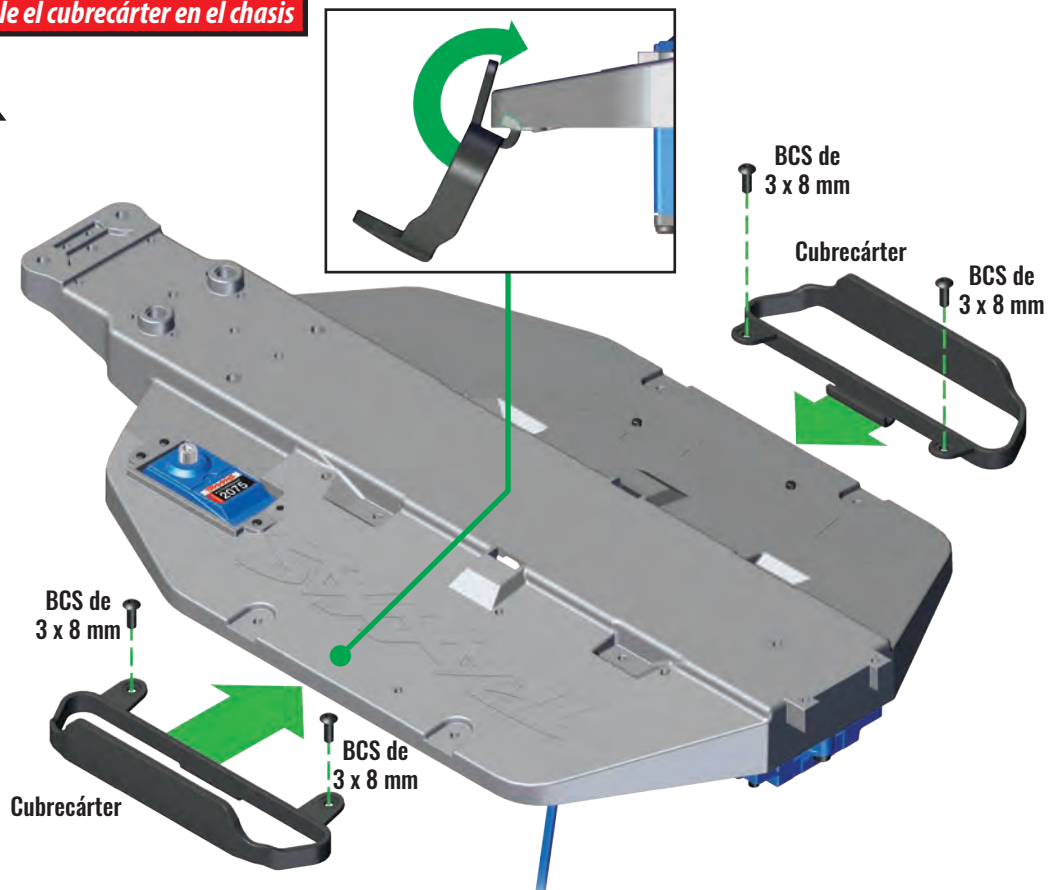
### BOLSA DEL CHASIS

Cubrecárter (2)

BCS de 3 x 8 mm (4)

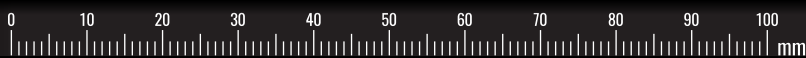
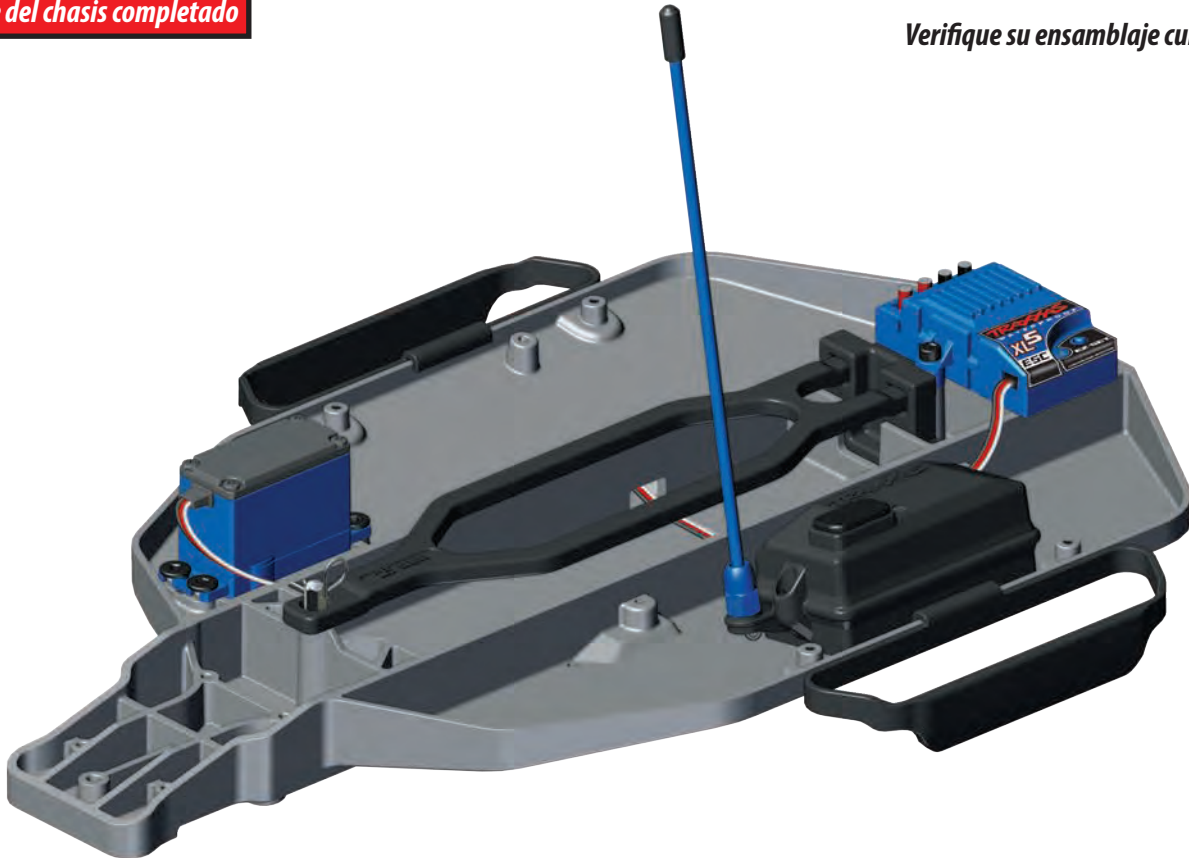


### E9. Instale el cubrecárter en el chasis



### Ensamblaje del chasis completado

Verifique su ensamblaje cuidadosamente.



# F. INSTALACIÓN DE LA SUSPENSIÓN

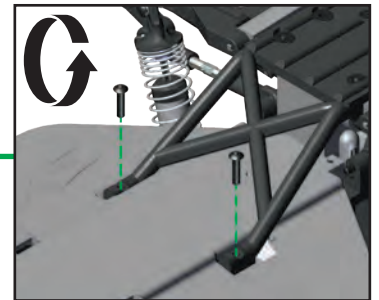
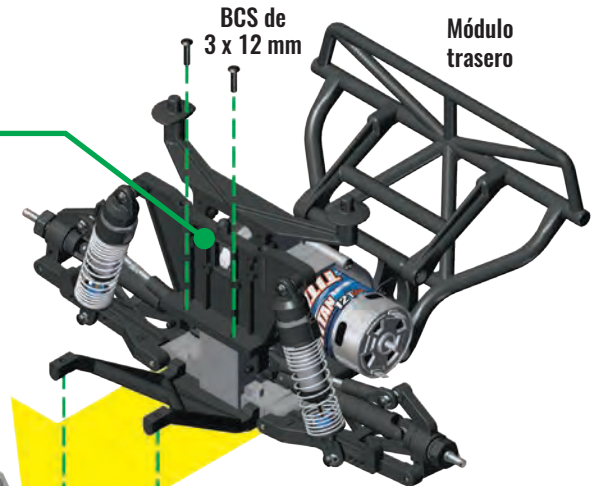
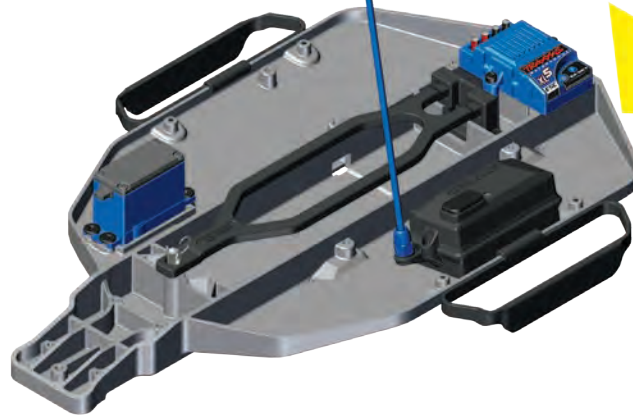
## BOLSA DEL CHASIS

BCS de 3 x 12 mm (4)



### F1. Una el módulo trasero al chasis

Guíe los cables ESC por la torre amortiguadora y conecte al motor. Rojo con rojo/negro con negro.



## BOLSA DEL CHASIS

Estructura del paragolpes delantero

BCS de 3 x 12 mm (2)



BCS de 3 x 15 mm (2)



BCS de 4 x 12 mm (3)



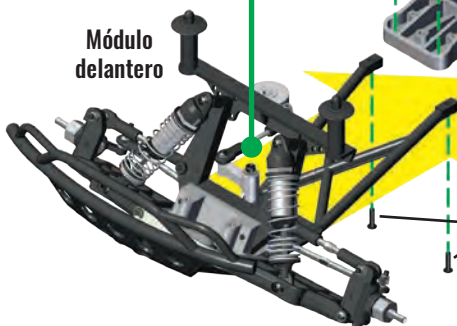
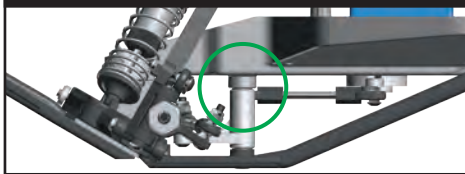
BCS de 4 x 14 mm (2)



### F2. Una el módulo delantero al chasis

1.

Ensure the steering bellcrank screw heads are seated into the bosses on the chassis bottom.



BCS de 4 x 14 mm

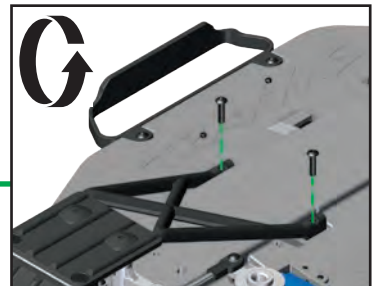
BCS de 3 x 12 mm

2.

BCS de 4 x 12 mm BCS de 3 x 15 mm BCS de 3 x 15 mm

Estructura del paragolpes delantero

BCS de 4 x 12 mm



## F. INSTALACIÓN DE LA SUSPENSIÓN

### BOLSA DEL CHASIS

BCS de 3 x 10 mm



### F3. Centre el servo de dirección

1



Encienda el transmisor  
(consulte Inicio rápido)

2



Conecte la batería cargada en  
el ESC (consulte Inicio rápido)

3



Encienda el modelo  
(consulte Inicio rápido)

4



Configure el nivel de la  
dirección en cero  
(consulte Inicio rápido)

5

Desenchufe la batería y apague el transmisor

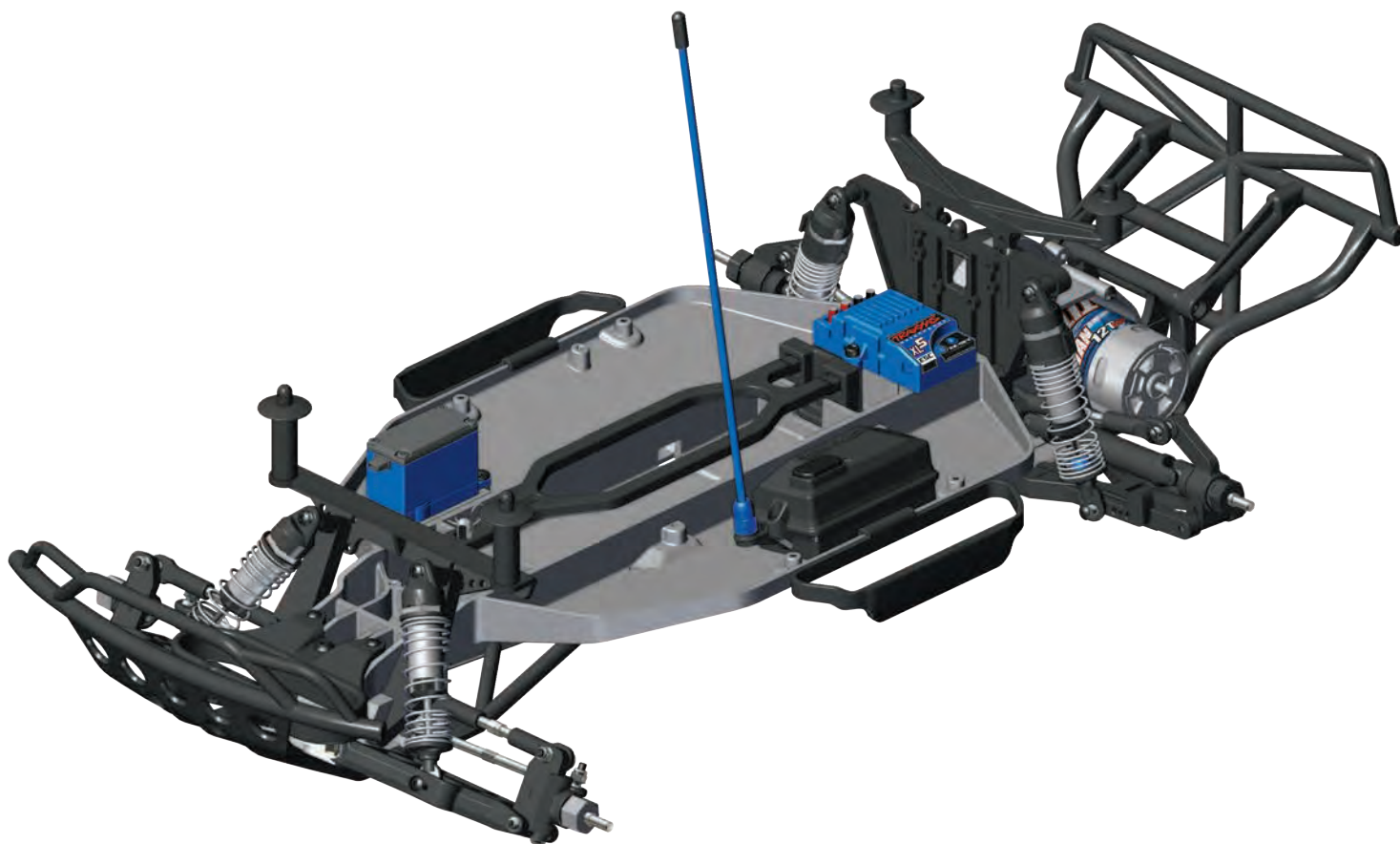
### F4. Instale la bocina del servo en el servo



BCS de  
3 x 10 mm

### Instalación completa

Verifique su ensamblaje cuidadosamente.



## BOLSA DE RUEDAS Y NEUMÁTICOS

Contratuercas de nylon  
M4 x 0,7



Cubiertas y ruedas delanteras  
ensambladas (2)

Cubiertas y ruedas traseras  
ensambladas (2)

**G1. Instale los neumáticos en los ejes delantero y trasero.**

*Tenga en cuenta la ubicación  
marcada en el interior de la rueda  
durante la instalación.*



Contratuercas de nylon  
M4 x 0,7

x4

## Ensamble del juego completo



**Pintura de la carrocería**

**Nota: Lea toda esta sección y planifique su trabajo de pintura antes de comenzar.**

**Compra de la pintura**

La carrocería que se suministra con su modelo se ha fabricado con un policarbonato transparente, ligero y duradero. La parte inferior de la carrocería se debe pintar para que el color no se raye al momento de la ejecución. La mejor manera de pintar la carrocería es mediante el uso de pinturas diluidas a través de un aerógrafo o de una pistola rociadora. Si no tiene estas herramientas, la mejor opción es usar pinturas en aerosol. Sea cual sea la pintura que utilice, asegúrese de que esté hecha para pintar Lexan® o policarbonato. Otros tipos de pintura y disolventes pueden atacar el material de la carrocería y causar que se opaque.

**Preparación de la carrocería**

La carrocería se debe lavar cuidadosamente con detergente y agua para eliminar cualquier resto de grasa o aceite (por ejemplo, huellas digitales), que pueda evitar que la pintura se adhiera. Seque la carrocería con un paño suave y sin pelusas. Use las máscaras incluidas para enmascarar las ventanas y cualquier franja o efecto personalizado en la carrocería del camión. Cinta especial está disponible en tiendas de pintura automotriz y le proporcionará bordes más definidos que la cinta adhesiva. Para pintar franjas de manera fácil y con colores personalizados, la cinta para pintar franjas en automóviles se puede aplicar a la parte interior de la carrocería y volver a pintar. Asegúrese de que todas sus cintas y plantillas estén completamente presionadas (bruñidas) para que la pintura no se derrame o se filtre por debajo. Por lo general, se pintan primero los colores más oscuros, seguidos de los colores más claros. Si desea facilitar su esquema de pintura y piensa cubrir las áreas oscuras para pintarlas al final, asegúrese de que los colores más claros sean lo suficientemente opacos para

evitar que los colores oscuros se vean a través de ellos. Los colores más claros se pueden respaldar con plateado para hacer que se vean opacos.

**Pintar con aerosol la carrocería**

Lea las instrucciones en la botella o lata de pintura y agite, mezcle o diluya la pintura, según sea necesario. Es muy importante evitar la inhalación de los vapores de la pintura, ya que son extremadamente dañinos. Solo pinte con aerosol al aire libre y en zonas bien ventiladas. Aplique la pintura a la carrocería con moderación y en capas ligeras. ¡Sea paciente! Deje que la pintura se seque completamente entre capa y capa. Esto evitará que se manche accidentalmente con la pintura húmeda. Tenga mucho cuidado al retirar las plantillas. Luego de que la carrocería esté completamente pintada, retire la capa protectora de la parte exterior de la carrocería.

**Calcomanías**

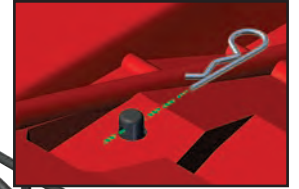
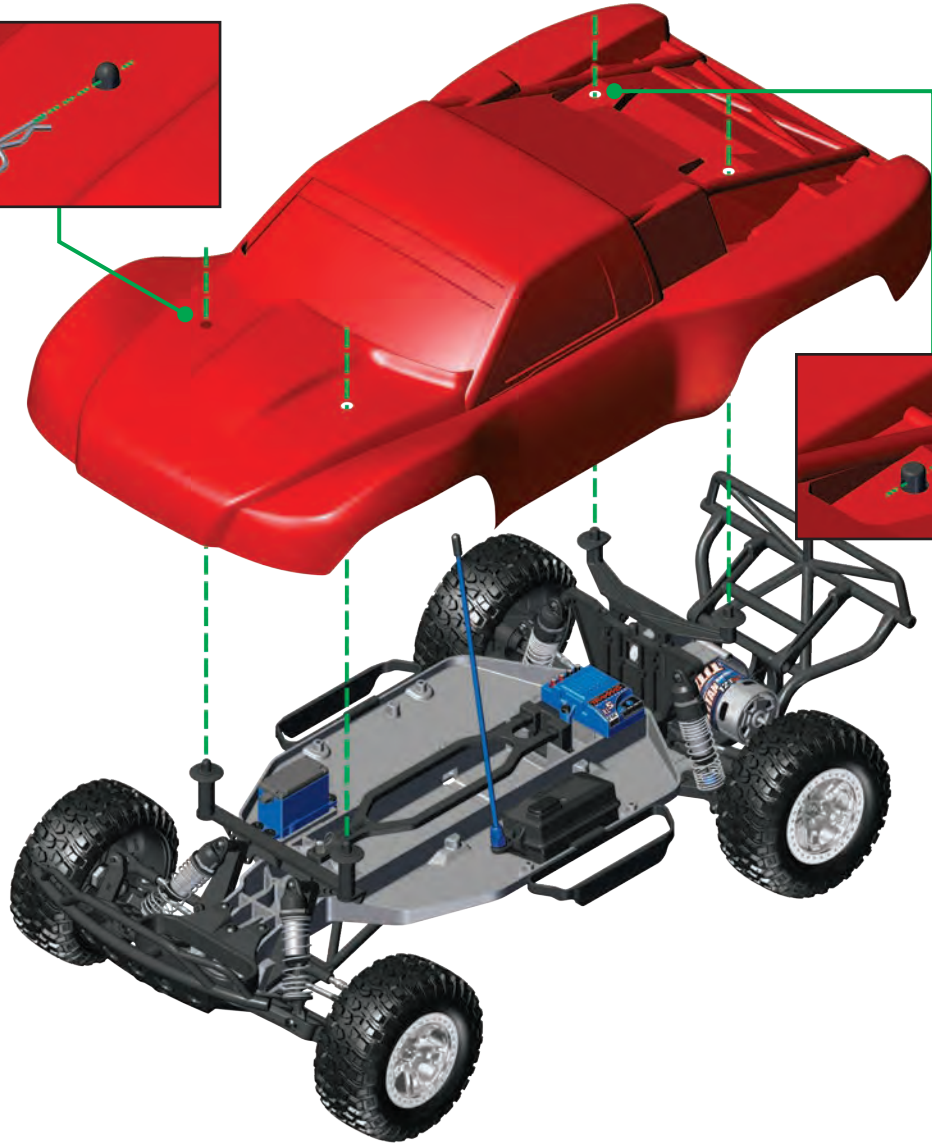
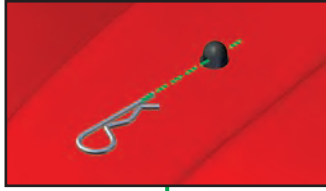
Las calcomanías han sido troqueladas para su conveniencia. Revise la posición de las calcomanías antes de colocarlas en la carrocería. Una vez que se han colocado las calcomanías, no se pueden retirar sin dañarlas. Puede rociar la carrocería con limpiador de ventanas antes de colocar las calcomanías. Esto le permitirá volver a colocarlas. Una vez colocadas, enjuague el limpiador de debajo de la calcomanía. La calcomanía se pegará cuando se seque. Si las calcomanías tienen burbujas, perforo el centro de cada burbuja con un alfiler afilado y expulse el aire. Si tiene pliegues a lo largo de los bordes exteriores de una calcomanía (especialmente cuando se aplica a superficies curvas), utilice un cuchillo para cortar a lo largo de la parte superior del pliegue y sobreponer los bordes.

**BOLSA DE DOCUMENTOS  
PRINCIPALES**

Gancho de carrocería (4)



**Anexo 1: Instalación de carrocería**





# INSTRUCCIONES PARA EL INICIO RÁPIDO

La siguiente guía es una descripción general de los procedimientos para hacer funcionar su modelo. El manual completo de su modelo se puede ver y descargar desde el enlace que se encuentra en la tapa de este manual o escaneando el código QR. Lea este manual completo para obtener instrucciones sobre el uso y el mantenimiento adecuado de su modelo.

## Leer las precauciones de seguridad

Por su propia seguridad, comprenda que el descuido y el mal uso pueden provocar lesiones personales y daños en el producto..

## Preparar su modelo

### Seleccionar un cargador y baterías para su modelo

Su modelo no incluye baterías ni cargador. El control de velocidad en el modelo es compatible con baterías de polímero de litio (LiPo) y níquel e hidruro metálico (NiMH). Se requiere una batería NiMH o LiPo 2s equipada con un conector de alta tensión Traxxas. Se recomienda enfáticamente utilizar las baterías Traxxas Power Cell iD para alcanzar máximo rendimiento y una carga más segura. En la siguiente tabla se encuentran todas las baterías Power Cell iD disponibles para su modelo:

#### Baterías LiPo con iD

2843X Batería LiPo, 5800 mAh, 7.4 V, 2 celdas, 25 C

2854X Batería LiPo, 10000 mAh, 7.4 V, 2 celdas, 25 C

#### Baterías NiMH con iD

2926X Batería, Power Cell, 3000 mAh (NiMH, 7-C saliente, 8,4V)

2941X Batería, Power Cell Serie 3, 3300 mAh (NiMH, 7-C saliente, 8,4V)

2951X Batería, Power Cell Serie 4, 4200 mAh (NiMH, 7-C saliente, 8,4V)

2961X Batería, Power Cell Serie 5, 5000 mAh (NiMH, 7-C saliente, 8,4V)



## ADVERTENCIA: RIESGO DE INCENDIO!

Los usuarios de baterías de polímero de litio (LiPo) deben leer las Advertencias y Precauciones que comienzan en la página 4. DEBE utilizar un cargador LiPo para baterías LiPo para evitar que la batería se dañe y pueda incendiarse.

Asegúrese de elegir el tipo de cargador correcto para las baterías que seleccione. Traxxas recomienda elegir un cargador original de Traxxas EZ-Peak con iD para una carga más segura y mejor rendimiento y vida útil de la batería.

Cargador	Número de pieza	Compatible con NiMH	Compatible con LiPo	iD de Batería	Máxima celdas
EZ-Peak Plus, 4 amperios	2970	Sí	Sí	Sí	3s
EZ-Peak Live, 12 amperios	2971	Sí	Sí	Sí	4s
EZ-Peak Dual, 8 amperios	2972	Sí	Sí	Sí	3s
EZ-Peak Live Dual, 26+ amperios	2973	Sí	Sí	Sí	3s

## Instale baterías en el transmisor

El transmisor requiere 4 baterías alcalinas AA o baterías recargables.



## Instale el paquete de baterías en el modelo

Coloque la batería en la bandeja. Inserte el sujetador de la batería en el chasis como se muestra. Asegúrela con una abrazadera en el borne.

### Baterías compatibles:

- Baterías de 6 a 7 celdas de NiMH
- Baterías LiPo de 2 celdas



## ATENCIÓN: USUARIOS DE BATERÍAS DE LIPO

Activez le détecteur de basse tension en utilisant les piles LiPo. Se référer aux conseils de la carte EZ-Set de votre modèle, ou voir la section Ajustements de la commande de vitesse électronique dans ce guide.



## Encender su modelo

### Encienda el transmisor

Siempre encienda primero el transmisor, antes de encender el modelo. La luz LED del transmisor se encenderá.

### Coloque la batería en el control de velocidad

Alinee las marcas + y -. Asegúrese de que los enchufes estén completamente conectados.

### Encienda el modelo

Presione y suelte el botón configurar EZ en el control de velocidad. La luz LED del control de velocidad se encenderá.



## Antes de utilizar su modelo

### Verificar el funcionamiento del servo

Confirme que las ruedas del modelo giren hacia la derecha y hacia la izquierda cuando se gira la rueda de dirección del transmisor en tales direcciones. Las ruedas delanteras deberían apuntar en línea recta. Si están apenas giradas, ajuste el control de nivel de dirección lentamente en el transmisor hasta que apunten en línea recta.

### Haga una prueba de alcance del sistema de radio

Con la ayuda de un amigo, verifique el funcionamiento del servo a una cierta distancia y confirme que no haya interferencia antes de operar el modelo.

## Operación del modelo



Nota: Luego de detener el modelo, vuelva a colocar en posición neutral el gatillo del transmisor y presione de nuevo para activar la velocidad reversa.

# INSTRUCCIONES PARA EL INICIO RÁPIDO

**!** Evite hacer funcionar el modelo sobre pastos altos o arena blanda. Esto forzará el sistema de potencia. Si el modelo se atora, no lo acelere. Libere el modelo antes de volver a utilizarla

**i** El transmisor TQ 2.4GHz tiene una antena direccional. Para un alcance máximo, sostenga el transmisor de manera vertical y en la dirección del modelo. Cuando el transmisor queda en dirección contraria del modelo, el alcance de la radio disminuye.



## Ajustes en el transmisor

### Ajuste de dirección

Gire la perilla de nivel de la dirección para configurar de manera precisa el punto neutral de dirección. Para ajustar, conduzca el vehículo hacia adelante lentamente mientras “maneja” con la perilla de nivel hasta que el vehículo viaje en línea recta sin movimientos constantes de la dirección.

## Ajustes del control de velocidad electrónico

### ATENCIÓN: SI SE UTILIZAN BATERÍAS LIPO

Para evitar la descarga en exceso de las baterías LiPo, se debe encender la detección de bajo voltaje. Para verificar el estado de su modelo, enciéndala. Si la luz LED del control de velocidad es verde, la detección de bajo voltaje ya está activada. Si la luz LED es roja, la detección de bajo voltaje no está activa. Siga estos pasos para encender la detección de bajo voltaje:

1. Encienda el modelo. Asegúrese de que la luz LED en el control de velocidad esté encendida en rojo.
2. Mantenga presionado el botón Configurar EZ por diez segundos. La luz LED se apagará y luego se enciende en verde, y el botón suena dos veces con un bip. Suelte el botón.
3. La detección del bajo voltaje está ahora ACTIVADA.

Las baterías LiPo sólo deben ser utilizadas por los usuarios avanzados que conocen los riesgos asociados con el uso de las baterías LiPo.



**ADVERTENCIA: RIESGO DE INCENDIO!** No utilice baterías de polímero de litio (LiPo) en este vehículo con la detección de bajo voltaje desactivada.

Para deshabilitar la detección de bajo voltaje cuando utiliza las baterías de NiMH, repita los pasos anteriores. El motor sonará tres veces con un bip y la luz LED se encenderá en rojo.

### Selección de un modo de velocidad:

#### DEPORTIVO, CARRERA o ENTRENAMIENTO

1. Conecte una batería completamente cargada al modelo y encienda el transmisor.
2. Con el modelo apagado, mantenga presionado el botón configurar EZ hasta que la luz LED se encienda en verde, luego en rojo y luego comience a parpadear en rojo. Parpadeará una vez, luego dos, luego tres veces, y después se repetirá.

**Un parpadeo** = El modo deportivo es la configuración predeterminada. Permite la velocidad alta y la reversa.

**Dos parpadeos** = Modo carrera elimina la velocidad de reversa en caso de que su camioneta no lo permita.

**Tres parpadeos** = El modo entrenamiento disminuirá el modelo al 50 % para conductores jóvenes o sin experiencia.

3. Libere el botón configurar EZ luego de que se realice el número de parpadeos del modo que desea seleccionar. *Nota: Si pasó el modo que usted desea, mantenga presionado el botón configurar EZ y el ciclo de parpadeos se repetirá.*

4. La luz LED parpadeará y luego se encenderá una luz verde (Detección de bajo voltaje ACTIVADA) o una luz roja (Detección de bajo voltaje DESACTIVADA). El modelo ahora está listo para manejarlo.

### Cómo calibrar el control de velocidad

El control de velocidad se calibra en la fábrica. Cuando la luz LED empiece a parpadear en verde, luego siga estos pasos si necesita recalibrarlo.

1. Conecte una batería completamente cargada al modelo.
2. Encienda el transmisor (con la velocidad en neutral).
3. Mantenga presionado el botón EZ-Set (A). La luz LED primero se encenderá en verde y luego en roja. Suelte el botón EZ-Set.
4. Cuando la luz LED parpadee en ROJO UNA VEZ, jale del gatillo de velocidad a la posición de alta velocidad y manténgalo allí (B).
5. Cuando la luz LED parpadee en ROJO DOS VECES, jale del gatillo de velocidad a la posición de reversa completa y manténgalo allí (C).
6. Cuando la luz LED parpadee en VERDE UNA VEZ, la programación está completa. La luz LED se encenderá en verde o rojo (dependiendo de la configuración de la detección de bajo voltaje).



## Conducción en condiciones de humedad

Su modelo Traxxas está diseñado con funciones resistentes al agua para proteger la electrónica en el modelo (receptor, servos, control de velocidad electrónico). A pesar de la alta resistencia al agua, el modelo no se debe tratar como si fuese sumergible o totalmente resistente al agua al 100 %. La resistencia al agua aplica solo a los componentes electrónicos instalados. Conducir en condiciones de humedad requiere cuidado y mantenimiento adicional para evitar la corrosión y mantener el funcionamiento adecuado. Descargue el manual completo para obtener las precauciones completas y los requisitos de mantenimiento. Lea y comprenda todas las precauciones antes de operar su modelo en condiciones de humedad. El manual completo de su modelo se puede ver y descargar desde el enlace que se encuentra en la tapa de este manual o escaneando el código QR. Lea este manual completo para obtener instrucciones sobre el uso y el mantenimiento adecuado de su modelo.

## Después de utilizar el modelo

### Apague el modelo

Presione y suelte el botón EZ-Set en el control de velocidad. La luz LED del control de velocidad se apagará.

### Desinstale la batería y retírela del modelo

No almacene el modelo con la batería instalada.

### Apague el transmisor

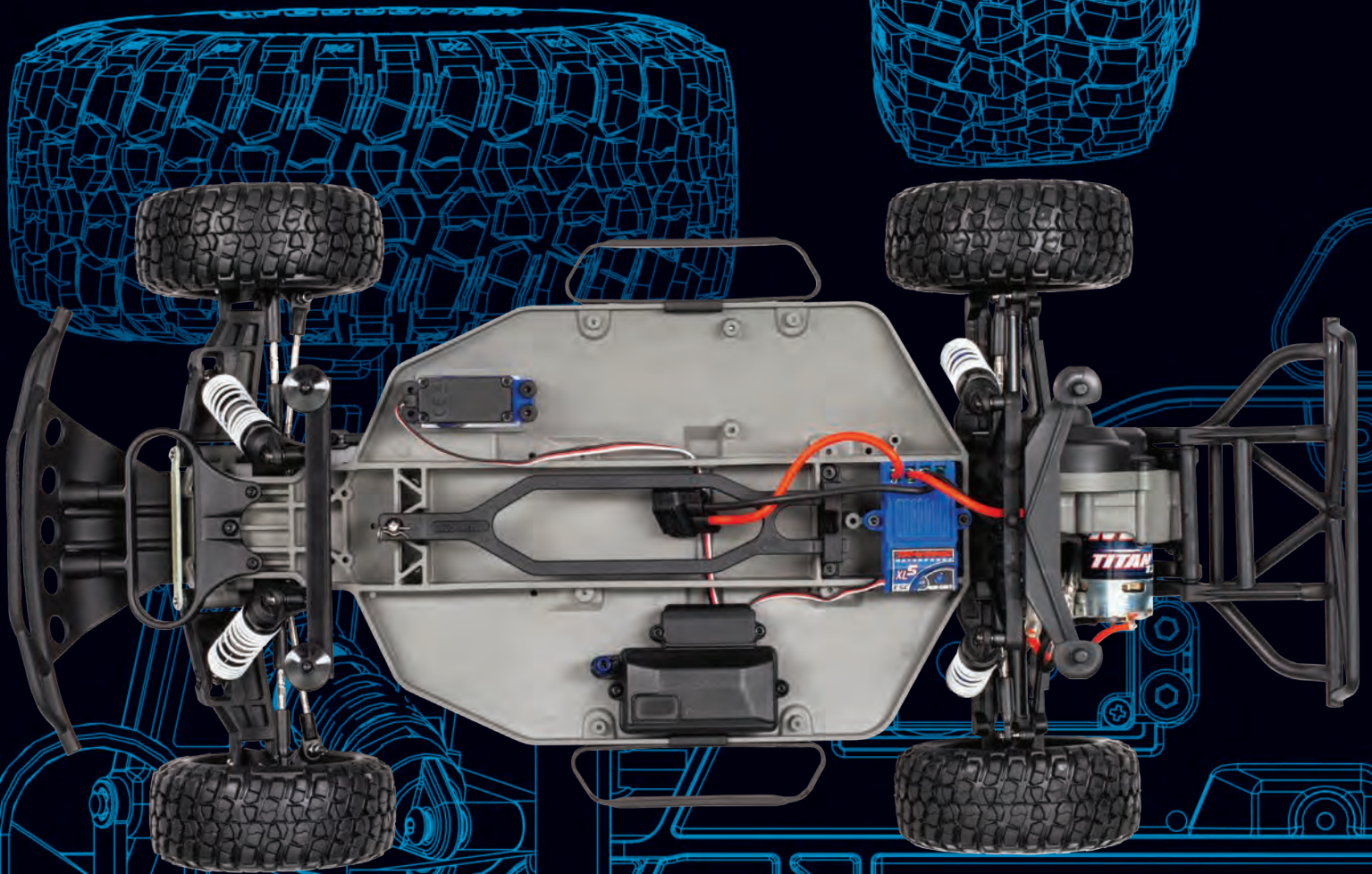
Siempre apague el transmisor al final, luego de apagar el modelo.





# SLASH

## MANUAL DE ENSAMBLAJE



MODELO 58014-4

# TRAXXAS

6250 TRAXXAS WAY, MCKINNEY, TEXAS 75070  
1-888-TRAXXAS